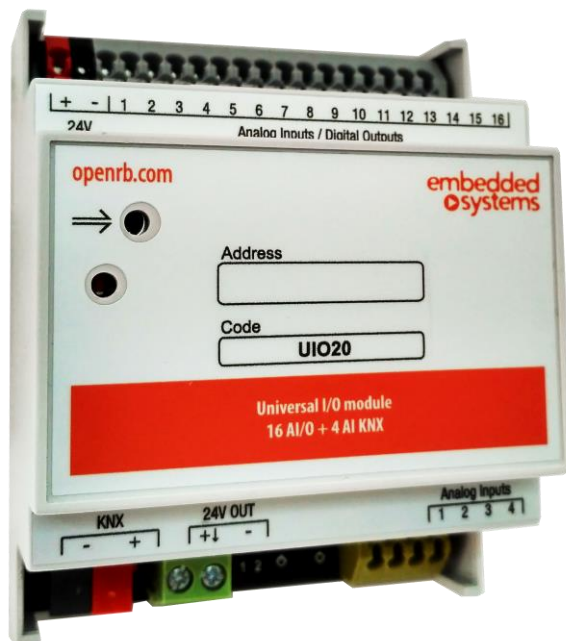


Embedded Systems UIO20

Универсальный контроллер ввода/вывода 20 каналов
Multiport



Руководство пользователя

1.1.1.3 2015.04. __

UIO20

*Embedded Systems Multiport 20 KNX
20 универсальных каналов: 16 ввод/вывод + 4 ввода.*



Назначение руководства.

В данном документе описывается универсальный контроллер ввода/вывода 20-ти канальный.

Данное руководство предназначено для:

- Инженеров проектировщиков
- Инженеров инсталляторов и монтажников.

СОДЕРЖАНИЕ

Авторские права.....	4
Товарные знаки.....	4
Уведомление.....	4
Техническая поддержка.....	4
ТЕРМИНОЛОГИЯ.....	5
ТЕХНИЧЕСКИЕ ХАРАКТЕРИСТИКИ.....	6
Общее описание.....	6
Обзор особенностей.....	7
Внешний вид и контакты.....	8
Технические данные.....	10
Индикатор LD3.....	11
Кнопка Kn1.....	11
Восстановление заводских настроек.....	12
Заводские настройки.....	12
Комплектация.....	12
Эквивалентная схема канала.....	13
Канал в режиме «ввод».....	13
Канал в режиме "выход".....	13
Защита канала в режиме "выход".....	14
МОНТАЖ.....	15
Место установки.....	15
Заземление.....	15
НАСТРОЙКА.....	16
Окно топологии и объекты UIO20.....	16
Перечень объектов устройства.....	17
Диалог "Обработка параметров".....	20
General (Основные параметры).....	21
Universal IO XX (настройки универсального канала).....	22
Universal IO XX функция Input - Analogue (Вольтметр).....	23
Universal IO XX функция Input - Binary On/Off (Бинарный вход).....	25
Universal IO XX функция Input - Binary Short/Long (Детектор импульса).....	26
Universal IO XX функция Input - Impulse Counter (Счётчик).....	28
Universal IO XX функция Input - Step Dimmer (Диммер шаговый).....	30
Universal IO XX функция Input - Relative (4-bit) Dimmer (Диммер относительный).....	33
Universal IO XX функция Output - Binary (Бинарный выход).....	35
Universal IO XX функция Output - PWM (ШИМ выход).....	37
Analog Input Y (настройки каналов ввода).....	39
СХЕМЫ ПОДКЛЮЧЕНИЯ.....	40
Подключение питания и управления UIO20.....	40
Подключение бинарных нагрузок (реле WAGO 788-304).....	41
Подключение контактов бинарного входа.....	42
Подключение как аналогового входа.....	43



Авторские права

Авторские права принадлежат компании Embedded Systems SIA © 2018.

Все права защищены.

Товарные знаки

Товарный знак **Embedded Systems** принадлежит компании **Embedded Systems SIA**.

Все прочие наименования и товарные знаки являются собственностью соответствующих владельцев и признаются.

Уведомление

Embedded Systems сохраняет за собой право вносить изменения в данный документ без оповещений.

Embedded Systems не несет ответственности за любые ошибки, которые могут быть допущены в данном документе.

Техническая поддержка

Ремонт устройств реализованных на территории РФ и СНГ осуществляется **Embedded Systems RUS**.

Ремонт устройств реализованных на территории стран ЕвроСоюза осуществляется Embedded Systems SIA.

Служба технической поддержки:

Время работы: по рабочим дням: понедельник - пятница
09:00 .. 18:00 (Москва: GMT + 04:00).
Телефон: 8-800-775-06-34 (звонки из любых регионов России - бесплатны)
E-Mail: support@lm.net.ru
Site: lm.net.ru



➤ **Безопасность**

Инсталляция электрического оборудования может производиться только квалифицированным специалистом.

Устройства не должны использоваться в приложениях, которые прямо или косвенно поддерживают безопасность и здоровье человека или животных, или для сохранности больших материальных ценностей.



➤ **Монтаж**

Устройства поставляются в рабочем состоянии. Входящие в комплект поставки соединители используются по мере необходимости.

➤ **Электрические соединения**

Устройства разработаны для работы при безопасном низком напряжении (SELV). Заземление не требуется.

Следует избегать скачков напряжения при переключениях питания.

Терминология

UIO20, Устройство

Обобщённый представитель семейства продукции EMBEDDED SYSTEMS **MultiPort**.

- UIO20

LogicMachine, LM

Обобщённый контроллер, представитель семейства продукции LogicMachine.

Подробнее см.: <http://lm.net.ru/>

ПК, Персональный Компьютер

Инсталлятор

Специалист, создающий систему, в том числе подключающий и настраивающий устройство для работы в этой системе.

KNX, KNX/EIB

Один из современных стандартов распределённого управления инженерным оборудованием, широко применяющийся для целей диспетчеризации и автоматизации зданий.

ETS

Программа на ПК Инсталлятора, предназначенная для обслуживания и настройки сетей KNX.

<http://www.konnex-russia.ru/knx-standard/knx-tools/ets/>

Активное состояние выхода

Подразумеваются состояния выходного каскада типа "Открытый эмиттер". В активном состоянии на выход подаётся напряжение со входа питания через транзистор в открытом состоянии.

Подробнее см. раздел: Эквивалентная схема канала (стр. 13).

Неактивное состояние выхода

Подразумеваются состояния выходного каскада типа "Открытый эмиттер". В неактивном состоянии транзистор выхода - закрыт. Выход имеет высокое сопротивление.

Подробнее см. раздел Эквивалентная схема канала (стр. 13).

ШИМ, PWM, Широтно-Импульсная Модуляция, Pulse-Width Modulation

Вид сигнала, информация которого закодирована в длительности передаваемых импульсов и промежутков между ними. Амплитуда сигнала - не учитывается.

Устройство использует частный случай ШИМ: периодический сигнал, передающий значение пропорциональное заполнению сигнала.

Заполнение, заполнение сигнала, Duty Cycle

Соотношение длительностей активного состояния выхода к общей длительности периода сигнала PWM.



Технические характеристики

Общее описание

Устройства содержат 3 набора каналов:

- 12 универсальных каналов, независимо настраиваемых в режимы "Вход" или "Выход" с функцией PWM,
- 4 универсальных канала, независимо настраиваемых в режимы "Вход" или "Выход",
- 4 канала работающих только в режиме "Вход".

На каждый канал в режиме "Вход" можно независимо назначить одну из функций:

- Аналоговый вход 0 ... 30 V
- Бинарный вход
- Импульсный счетчик
- Импульсный вход (определение короткого/продолжительного нажатия)
- Диммер (Step dimmer)
- Диммер (Relativ dimmer)

Канал в режиме "Выход" может находиться в 2 состояниях:

- Отключен
- Подключен к питанию устройства: до 350 mA, 30 V (открытый эмиттер)

Канал в режиме "Выход" может независимо выполнять одну из функций:

- Бинарный выход
- PWM(ШИМ) выход
Для 12-ти каналов возможна высокочастотная PWM модуляция, подходящая для управления LED источниками света.

Управление устройством:

- По шине KNX



Обзор особенностей

➤ Гибкость настройки

16 универсальных каналов, независимо настраиваемых в режимы "Вход" или "Выход".
Дополнительно 4 канала в режиме "Вход".
Настройки запоминаются в энергонезависимой памяти.

➤ Функциональность

На каждый канал можно назначить одну из простых встроенных функций, например, счётчика или детектора длительности импульса, которые работают без участия внешнего контроллера и не загружают шину.

➤ Встроенная защита выхода

Канал в режиме "Выход" имеет автоматически восстанавливаемую защиту по перегреву и перегрузке.

➤ Снижение загрузки шины при возобновлении питания

При возобновлении питания устройство, на определённое время, может быть переведено в режим молчания для уменьшения загрузки шины.

➤ Снижение стоимости канала

Универсальность каналов даёт возможность использовать 1 устройство **Multiport** вместо нескольких специализированных. Не нужно устанавливать специализированные устройства у которых задействуются не все каналы.

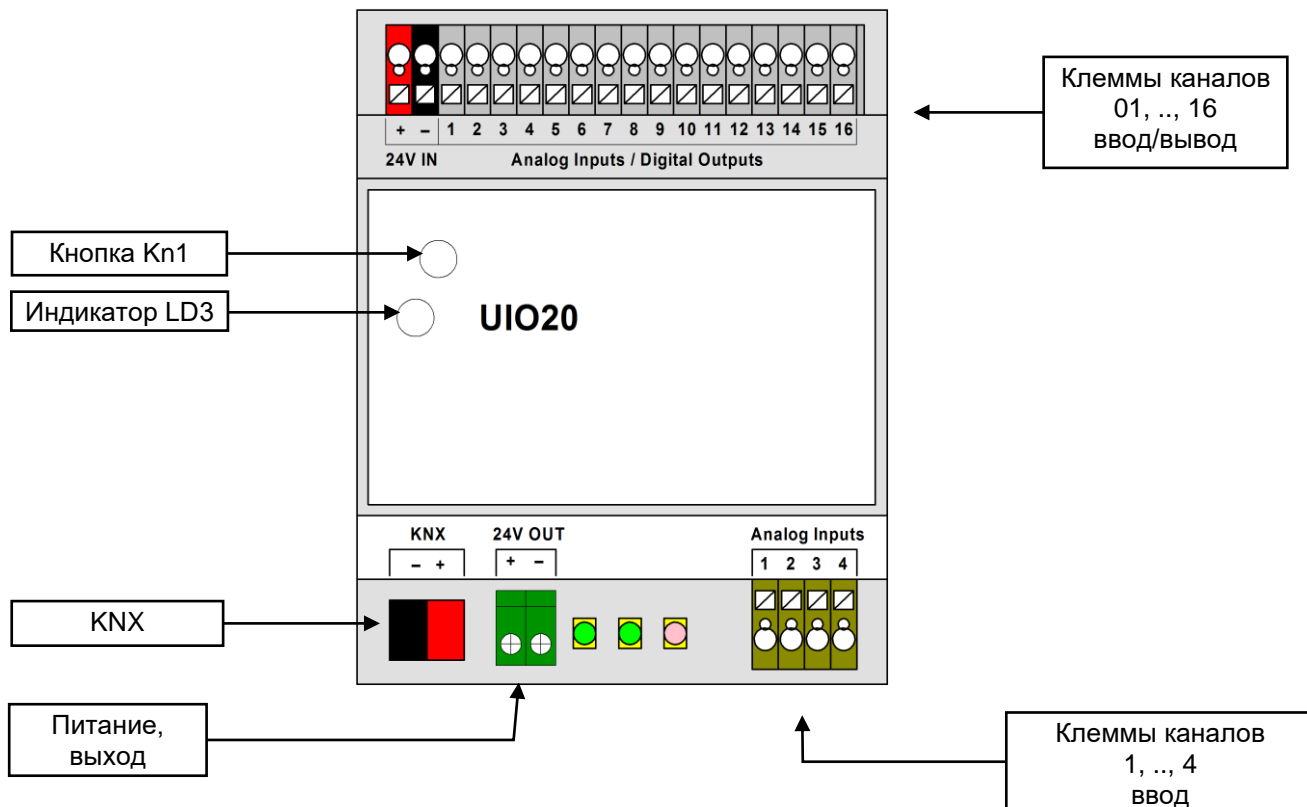
С увеличением количества каналов на 1 устройство удельная стоимость канала уменьшается, что даёт дополнительный выигрыш.

Уменьшается номенклатура применяемых устройств.

➤ Эффективное резервирование каналов

Многие инсталляторы закладывают в проектируемые системы резервы по количеству каналов ввода-вывода для будущего развития или повышения "живучести" системы. Применение универсальных каналов позволяет более эффективно использовать установленный резерв.

Внешний вид и контакты



Обозначение контакта	Наим. контакта	Наим. ETS	Назначение	Цвет колодки
Верхний ряд клемм: Линии ввода/вывода (слева - направо, вид сверху).				
24V IN+	V+		Питание внешнее, защита от переполюсовки.	Красная
24V IN-	V0		0 питания ⁰¹⁾	Чёрная
Analog Inputs/ Digital Outputs 1	Ch01	Universal IO 1	Канал In/Out 01 без PWM.	Серая
..	
Analog Inputs/ Digital Outputs 4	Ch04	Universal IO 4	Канал In/Out 04 без PWM.	Серая
Analog Inputs/ Digital Outputs 5	Ch05	Universal IO 5	Канал In/Out 05.	Серая
..	
Analog Inputs/ Digital Outputs 16	Ch16	Universal IO 16	Канал In/Out 16.	Серая

Нижний ряд клемм (слева - направо, вид сверху).				
KNX-	KNX-		- Шины KNX.	Т.Серая
KNX+	KNX+		+ Шины KNX	Красная
24V Out+	VOut+		Питание выход. ⁰³⁾ Для питания источников сигнала, подключенных к устройству)	Зелёная
24V Out-	VOut0		0 питания выход ⁰¹⁾	Зелёная
Analog Inputs 1	Ch1	Analog Input 1	Канал In 1	Зелёная
Analog Inputs 2	Ch12	Analog Input 2	Канал In 2	Зелёная
Analog Inputs 3	Ch13	Analog Input 3	Канал In 3	Зелёная
Analog Inputs 4	Ch14	Analog Input 4	Канал In 4	Зелёная

Примечания:

01) Цепи контактов "V0" и "VOut0" объединены.

03) UIO20 формирует на этом выходе питание для логики и сенсоров собственных входов. В обоих моделях, при наличии внешнего напряжения на клемме "V+", оно передаётся на "VOut+" через диод.



Технические данные

Параметр	Значение
Интерфейс KNX для UIO20	
Напряжение источника питания шины KNX, максимальное:	29 V
Потребляемый ток по шине KNX, не более ⁰¹⁾ :	32 mA
Вход питания "V+"	
Рабочее напряжение:	20 ... 30 V (DC)
Собственное потребление, не более:	0.2 W
Канал в режиме "Вход"	
Число каналов, максимальное (настраивается) ⁰²⁾ :	20
Функция входа (настраивается) ⁰²⁾ :	<ul style="list-style-type: none"> • Аналоговый • Бинарный • Счетчик импульсов • Импульсный вход (Короткое/продолжительное нажатие) • Диммер (Step dimmer) • Диммер (Relative dimmer)
Напряжение канала, максимальное:	30 V
Линейный диапазон измеряемых напряжений:	0 ... 30 V (DC)
Средняя точка коридора гистерезиса (бинарная функция) ⁰⁷⁾ :	1, ..., 30°V, шаг 1°V
Ширина коридора гистерезиса (бинарная функция) ⁰⁷⁾ :	0, ..., 20°V, шаг 0.2°V
Входное сопротивление, не менее ⁰³⁾ :	25 kΩ
Длительность импульса, не менее ⁰⁶⁾ :	78 ms
Частота импульсов, не более ⁰⁶⁾ :	6.6 Hz
Канал в режиме "Выход"	
Число каналов, максимальное (настраивается) ⁰²⁾	16 ⁰⁵⁾
Тип выхода:	Открытый эмиттер ⁰³⁾
Максимальный ток рабочего режима, не более (для температуры корпуса устройства не более 45 °C) ⁰⁴⁾ :	350 mA
Ток канала, максимальный ⁰⁴⁾ :	500 mA
Функция выхода (настраивается) ⁰²⁾	<ul style="list-style-type: none"> • Бинарный • PWM(ШИМ) ⁰⁵⁾
Частота PWM сигнала (настраивается) ⁰⁵⁾	30, ..., 2'500°Hz, шаг 10°Hz
Корпус	
Размер:	4 DIN(35)
Габаритные размеры (без язычка фиксации):	71 x 90 x 58 mm
Механическая защита: EN 60529	IP20
Материал корпуса / Цвет:	Серый пластик
Вес UIO20, не более:	113 g
Подсоединения	
Выходы/Входы Каналов:	WAGO 250 Series 0.2 ... 1.5 mm ²
Удаление изоляции:	8.0 ... 8.5 mm

Параметр	Значение
Рейтинг защиты ввода/вывода	
ESD:	900 V
Эксплуатация	
Температура рабочая:	– 5 °C ... +55 °C
Температура хранения:	– 20 °C ... +70 °C
Гарантийный срок:	2 года
Сертификация	
EMC:	EN61000-6-1 EN61000-6-3
Декларация соответствия TP TC 020/2011	RU Д-LV.АЛ88.В.09349

Примечания:

- 01) При подключенном питании "V+".
- 02) Всего 16 универсальных каналов, настраиваемых как вход или выход, и 4 канала только на вход. В программе настройки каждому каналу назначается его режим: Ввод или Вывод, и Функция. Подробнее см. раздел: Настройка (стр. 16).
- 03) Подробнее см. раздел: Эквивалентная схема канала (стр. 13).
- 04) При длительном превышении указанного параметра, срабатывает тепловая защита. Подробнее см. раздел Защита канала в режиме "выход" (стр. 14).
- 05) Можно назначить только для каналов 05, ..., 16, подробнее см. раздел: Universal IO XX функция Output - PWM (ШИМ выход) (стр. 37).
- 06) При выходе из указанных пределов устройство может не реагировать на перепады сигнала и терять импульсы.
- 07) Подробнее см. раздел: Universal IO XX функция Input - Binary On/Off (Бинарный вход) параметры "Input midpoint voltage" и "Input hysteresis" (стр. 26).



Индикатор LD3.

Предназначен для проведения процедуры определения физического адреса устройства и программирования.



Кнопка Kn1.

Кнопка используется для:

- Стандартной процедуры назначения физического адреса устройства
- Восстановления заводских установок устройства (см. ниже).



Восстановление заводских настроек.

- При подключенном питании нажмите и удерживайте кнопку Kn1 более 5 секунд.
- После отпускания кнопки начнётся процесс восстановления заводских настроек, во время которого индикатор LD3 будет мигать.
- По окончании вспышек LD3 устройство перейдёт в рабочий режим.

Перечень заводских настроек см. ниже.



Заводские настройки.

Физический адрес 1.1.255
 Групповые адреса нет

Процедура загрузки заводских настроек (см. раздел Восстановление заводских настроек (стр. 12)



Комплектация.

Позиция	UIO20
Устройство UIO20 в картонной коробке	1
Колодка KNX WAGO243 красная +чёрная ⁰¹⁾ .	1

Примечания:

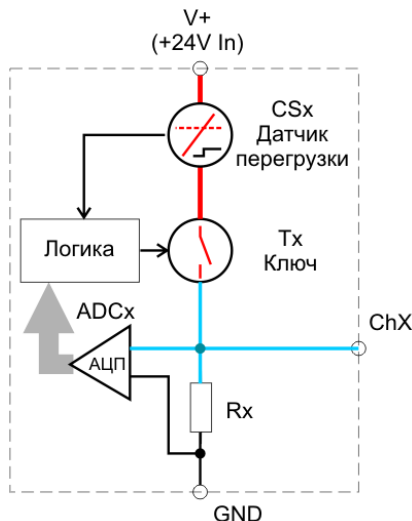
01) Установлена на контактах устройства.

Упаковка:

- Размеры, не более: 95 x90x64 mm
- Вес комплекта UIO20 с упаковкой, не более: 131 g



Эквивалентная схема канала.



Все универсальные каналы устройства Analog Inputs/Digital Outputs 01, ..., 16 одинаковы: к выводу канала ChX параллельно подключены ключ Tx и вход аналогово-цифрового преобразователя $ADCx$.

Преобразователь $ADCx$ имеет высокое входное сопротивление. Он подключен постоянно и не влияет на работу канала в режиме вывода.

Ключ Tx подаёт на выход каскада ChX напряжение питания (в грубом приближении его можно считать контактами обычного реле). Под управлением логических схем устройства ключ может находиться в 2-х состояниях:

- Активное (замкнут),
На выход канала ChX подаётся напряжение питания;
- Неактивное (разомкнут, высокий импеданс),
Ключ запирается, напряжение на выходе ChX определяется подключённой к нему извне нагрузкой и нагрузочным сопротивлением входа Rx .

Соответственно, замер входного напряжения на ChX возможен только при неактивном ключе Tx (канал должен быть переведён в режим ввода).

Эквивалентная схема неуниверсальных каналов Analog Inputs 1, ..., 4 аналогична, но элементы выхода CSx и Tx (датчик перегрузки и ключа выхода) отсутствуют.



Канал в режиме «ввод».

Все каналы Analog Inputs/Digital Outputs 01, ..., 16 и Analog Inputs 17, ..., 20 могут работать как входы.

При переводе канала в режим "ввод", ключ Tx переводится в неактивное состояние и не оказывает влияния на измерение. Напряжение на клемме ChX (входе канала) определяется внутренним сопротивлением Rx входа канала и внешней цепью подключения (см. рисунок в разделе: Эквивалентная схема канала (стр. 13)).

Если канал не подключен, то встроенное сопротивление Rx снижает потенциал входа до 0 (V_0).

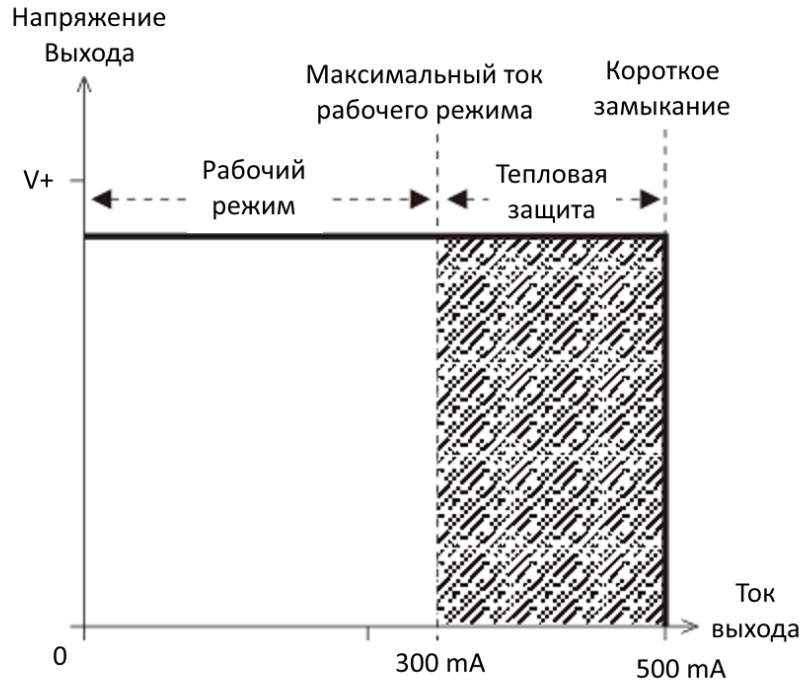


Канал в режиме "выход".

Выходной каскад работает в бинарном режиме. В активном состоянии на выход через ключ Tx подаётся напряжение питания. В неактивном режиме потенциал на выходе определяется внешней нагрузкой, аналогично работе в режиме ввода (см. рисунок в разделе: Эквивалентная схема канала (стр. 13)).



Защита канала в режиме "выход".



Если ток через нагрузку выхода не превышает максимального тока рабочего режима (350 мА), напряжение на выходе будет немного меньше, чем напряжение питания V+.

При работе выхода на токе более максимального тока рабочего режима (заштрихованная зона), через некоторое время сработает тепловая защита выходного каскада и ключ выхода канала будет переведён в неактивное состояние (см. раздел Эквивалентная схема канала (стр. 13))



Значение максимального тока рабочего режима и времени срабатывания защиты имеет сложную зависимость от общей нагрузки, температур корпуса устройства, окружающей среды и условий теплообмена. Значение 350 мА приведено для температуры корпуса не более 45 °С.

При проектировании систем на предельных режимах необходимо закладывать достаточные запасы.

На предельных режимах для понижения температуры корпуса следует оставлять свободные боковые зазоры между устройствами и обеспечивать достаточное охлаждение.



Тепловая защита общая для группы каналов.

Каналы объединяются в 2 группы: 01, ..., 08; 09, ..., 16.

Нормальная работа выхода, при срабатывании тепловой защиты, восстанавливается после охлаждения устройства. Для восстановления отключите нагрузку или питание устройства.



Время восстановления нормальной работы также имеет сложную зависимость от многих условий.

При превышении тока канала значения 500 мА сработает датчик канала перегрузки по току CSx. Датчик подаст сигнал для перевода ключа Tx в неактивное состояние (см. раздел: Эквивалентная схема канала (стр. 13)).

Для восстановления нормальной работы выхода отключите питание устройства и устраните причину перегрузки.



Защита по токовой перегрузке индивидуальная для канала, но сбрасывается только совместно по всем каналам.



Монтаж

Место установки

Устройство должно устанавливаться в сухих местах.



Заземление

Устройство разработано для применения в цепях защитного низкого напряжения (SELV). Заземление не требуется.



Настройка

Настройка устройства производится в программе ETS.

При работе с программой следует использовать соответствующие руководства.

Инсталляторы должны самостоятельно проверять и обновлять аппликационные файлы устройства. В документе приводятся сведения для EVIKA_UIO20-KNX_VD.vd2 (2014.08.20) .



В настоящее время аппликационные файлы устройства отлаживаются.

Следите за последними обновлениями аппликационной программы на lm.net.ru.

Подписаться на рассылку уведомлений о изменениях можно здесь:

<http://lm.net.ru/kontakty/rassy-lka/>



Окно топологии и объекты UIO20

Ниже показано окно топологии устройства UIO20.

Но...	Название	Функция	Опис...	Группо...	Длина	К	Ч	П	П	О	Тип данных	Прио
0	Universal IO 1	Out: Analogue Value			2 байт	С	Р	W	T	-	2 byte float value DPT_Value_Volt	Низки
1	Universal IO 2	Out: Binary Input			1 бит	С	-	W	T	-	1 bit DPT_Switch	Низки
2	Universal IO 3	Out: Short Press			1 бит	С	-	W	T	-	1 bit DPT_Switch	Низки
3	Universal IO 4	Out: Impulse Counter			4 байт	С	Р	W	T	-	4 byte unsigned value DPT_Value...	Низки
4	Universal IO 5	Out: Step Dimmer			1 байт	С	-	W	T	-	8 bit unsigned value DPT_Scaling	Низки
5	Universal IO 6	Out: Relative Dimmer O...			1 бит	С	-	W	T	-	1 bit DPT_Switch	Низки
6	Universal IO 7	In: Output On/Off			1 бит	С	-	W	-	-	1 bit DPT_Switch	Низки
7	Universal IO 8	In: PWM Output Control			1 байт	С	-	W	-	-	8 bit unsigned value DPT_Scaling	Низки
16	Analog Input 1	Out: Analogue Value			2 байт	С	Р	W	T	-	2 byte float value DPT_Value_Volt	Низки
22	Universal IO 3	Out: Long Press			1 бит	С	-	W	T	-	1 bit DPT_Switch	Низки
25	Universal IO 6	Out: Relative Dimmer			4 бит	С	-	W	T	-	3 bit controlled DPT_Control_Dim...	Низки
22	Universal IO	Out: Output Status			1 бит	С	Р	-	T	-	1 bit DPT_Switch	Низки
25	Universal IO	Out: PWM Output Status			1 байт	С	Р	-	T	-	8 bit unsigned value DPT_Scaling	Низки
26	Universal IO											
27	Universal IO											

Соответствие имён каналов и выходов см. в разделе: Внешний вид и контакты (стр. 08).

В зависимости от настроек параметров (см. раздел: Диалог "Обработка параметров" (стр. 20) управление устройством производится через нижеперечисленные объекты. Объекты неиспользуемых функций не отображаются (после инициализации устройства все функции отключены, все объекты невидимы).

Настройки всех каналов одинаковы.



Перечень объектов устройства.


Далее

- номер универсального канала ввода/вывода 1, ..., 16 будет заменён символами "XX"
- номер канала ввода 1, ..., 4 будет заменён символом "Y"

Номера объектов и имена объектов расположены в колонке "Номер. Наименование" соответственно друг

другу.

Приоритет всех объектов: Низкий.

Номер (NN) и Наименование Объекта	In/Out: Функция Описание.	Заводские настройки				
		Длина Тип	C	R	W	T
Режим "Вход"						
00, .., 15 Universal IO XX где XX - соответственно номер канала 01, ..., 16 (режим: вход)	Out: Analogue Value Отображается при режиме канала XX установленном в "Input - Analogue". Передаёт значение на входе канала XX.  Единица измерения определяется настройкой канала. Подробности см. в разделе: Universal IO XX функция Input - Analogue (Вольтметр) (стр. 23).	2 byte 9.020 Voltage (mV)	C	R	W	T
16, .., 19 Analog Input Y где Y - соответственно номер канала 1, ..., 4: NN = Y + 15. (режим: вход)	Out: Analogue Value Аналогично объекту Universal IO XX в режиме: "Input - Analogue"(см. выше).	2 byte 9.020 Voltage (mV)	C	R	W	T
00, .., 15 Universal IO XX где XX - соответственно номер канала 01, ..., 16 (режим: вход)	Out: Binary Input Отображается при режиме канала XX установленном в "Input - Binary On/Off". Передаёт бинарное значение на входе канала XX. Подробности см. в разделе: Universal IO XX функция Input - Binary On/Off (Бинарный вход) (стр. 25).	1 bit 1.001 on/off	C		W	T
16, .., 19 Analog Input Y где Y - соответственно номер канала 1, ..., 4: NN = Y + 15. (режим: вход)	Out: Binary Input Аналогично объекту Universal IO XX в режиме: "Input - Binary On/Off"(см. выше).	1 bit 1.001 on/off	C		W	T

Номер (NN) и Наименование Объекта	In/Out: Функция Описание.	Заводские настройки				
		Длина Тип	C	R	W	T
00, .., 15 Universal IO XX где XX - соответственно номер канала 01, ..., 16 (режим: вход)	Out: Short Press Отображается при режиме канала XX установленном в "Input - Binary Short/Long". Передаёт событие короткого импульса на входе канала XX. Подробности см. в разделе: Universal IO XX функция Input - Binary Short/Long (Детектор импульса) (стр. 26).	1 bit 1.001 on/off	C		W	T
16, .., 19 Analog Input Y где Y - соответственно номер канала 1, ..., 4: NN = Y + 15. (режим: вход)	Out: Short Press Аналогично объекту Universal IO XX в режиме: "Input - Binary Short/Long"(см. выше).	1 bit 1.001 on/off	C		W	T
20, .., 35 Universal IO XX где XX - соответственно номер канала 01, ..., 16: NN = XX+19. (режим: вход)	Out: Long Press Отображается при режиме канала XX установленном в "Input - Binary Short/Long". Передаёт событие продолжительного импульса на входе канала XX. Подробности см. в разделе: Universal IO XX функция Input - Binary Short/Long (Детектор импульса) (стр. 26).	1 bit 1.001 on/off	C		W	T
36, .., 39 Analog Input Y где Y - соответственно номер канала 1, ..., 4: NN = Y + 35. (режим: вход)	Out: Long Press Аналогично объекту Universal IO XX в режиме: "Input - Binary Short/Long"(см. выше).	1 bit 1.001 on/off	C		W	T
00, .., 15 Universal IO XX где XX - соответственно номер канала 01, ..., 16 (режим: вход)	Out: Impulse Counter Отображается при режиме канала XX установленном в "Input - Impulse Counter". Передаёт текущее значение счётчика импульсов канала канала XX. Подробности см. в разделе: Universal IO XX функция Input - Impulse Counter (Счётчик) (стр. 28).	4 byte 12.001 4 B Unsigned	C	R	W	T
16, .., 19 Analog Input Y где Y - соответственно номер канала 1, ..., 4: NN = Y + 15. (режим: вход)	Out: Impulse Counter Аналогично объекту Universal IO XX в режиме: "Universal IO XX функция Input - Impulse Counter (Счётчик)"(см. выше).	4 byte 12.001 4 B Unsigned	C	R	W	T

Номер (NN) и Наименование Объекта	In/Out: Функция Описание.	Заводские настройки				
		Длина Тип	C	R	W	T
00, .., 15 Universal IO XX где XX - соответственно номер канала 01, ..., 16 (режим: вход)	Out: <u>Step Dimmer</u> Отображается при режиме канала XX установленном в "Input - Step Dimmer". Передаёт текущее значение диммер-счётчика канала XX, %. Подробности см. в разделе: Universal IO XX функция Input - Step Dimmer (Диммер шаговый) (стр. 30).	1 byte 5.001 Percentage	C		W	T
16, .., 19 Analog Input Y где Y - соответственно номер канала 1, ..., 4: NN = Y + 15. (режим: вход)	Out: <u>Step Dimmer</u> Аналогично объекту Universal IO XX в режиме: "Universal IO XX функция Input - Step Dimmer (Диммер шаговый)"(см. выше).	1 byte 5.001 Percentage	C		W	T
00, .., 15 Universal IO XX где XX - соответственно номер канала 01, ..., 16 (режим: вход)	Out: <u>Relativ Dimmer On/Off</u> Отображается при режиме канала XX установленном в "Input - Relative (4-bit) Dimmer". Передаёт телеграмму включения и выключения диммера. Подробности см. в разделе: Universal IO XX функция Input - Relative (4-bit) Dimmer (Диммер относительный) (стр. 33).	1 bit 1.001 on/off	C		W	T
16, .., 19 Analog Input Y где Y - соответственно номер канала 1, ..., 4: NN = Y + 15. (режим: вход)	Out: <u>Relativ Dimmer On/Off</u> Аналогично объекту Universal IO XX в режиме: "Universal IO XX функция Input - Relative (4-bit) Dimmer (Диммер относительный)"(см. выше).	1 bit 1.001 on/off	C		W	T
20, .., 35 Universal IO XX где XX - соответственно номер канала 01, ..., 16: NN = XX+19. (режим: вход)	Out: <u>Relative Dimmer</u> Отображается при режиме канала XX установленном в "Input - Relative (4-bit) Dimmer". Передаёт телеграммы с командами начала и окончания изменения яркости диммера. Подробности см. в разделе: Universal IO XX функция Input - Relative (4-bit) Dimmer (Диммер относительный) (стр. 33).	4 bit 3.007 Dimming step	C		W	T
36, .., 39 Analog Input Y где Y - соответственно номер канала 1, ..., 4: NN = Y + 35. (режим: вход)	Out: <u>Relative Dimmer</u> Аналогично объекту Universal IO XX в режиме: "Universal IO XX функция Input - Relative (4-bit) Dimmer (Диммер относительный)"(см. выше).	4 bit 3.007 Dimming step	C		W	T

Номер (NN) и Наименование Объекта	In/Out: Функция Описание.	Заводские настройки				
		Длина Тип	C	R	W	T
Режим "Выход"						
00, .., 15 Universal IO XX где XX - соответственно номер канала 01, ..., 16 (режим: выход)	In: <u>Output On/Off</u> Отображается при режиме канала XX установленном в "Output - Binary". Устанавливает состояние выхода канала XX. Подробности см. в разделе: Universal IO XX функция Output - Binary (Бинарный выход) (стр. 35).	1 bit 1.001 on/off	C		W	
20, .., 35 Universal IO XX где XX - соответственно номер канала 01, ..., 16: NN = XX+19. (режим: выход)	Out: <u>Output Status</u> Отображается при режиме канала XX установленном в "Output - Binary". Передаёт текущее состояние выхода канала XX. Подробности см. в разделе: Universal IO XX функция Output - Binary (Бинарный выход) (стр. 35).	1 bit 1.001 on/off	C	R		T
04, .., 15 Universal IO XX где XX - соответственно номер канала 05, ..., 16 (режим: выход)	In: <u>PWM Output Control</u> Отображается при режиме канала XX установленном в "Output - PWM". Устанавливает значение заполнения PWM сигнала канала XX, %. Подробности см. в разделе: Universal IO XX функция Output - PWM (ШИМ выход) (стр. 37).	1 byte 5.001 Percentage	C		W	
24, .., 35 Universal IO XX где XX - соответственно номер канала 05, ..., 16: NN = XX+19. (режим: выход)	In: <u>PWM Output Status</u> Отображается при режиме канала XX установленном в "Output - PWM". Передаёт текущее значение заполнения PWM сигнала канала XX, %. Подробности см. в разделе: Universal IO XX функция Output - PWM (ШИМ выход) (стр. 37).	1 byte 5.001 Percentage	C		W	



Диалог "Обработка параметров"

В диалоге "Обработка параметров" настраиваются общие параметры устройства и параметры его каналов.

Для каждого выбранного в левой панели пункта справа отображается его имя и соответствующий набор параметров.

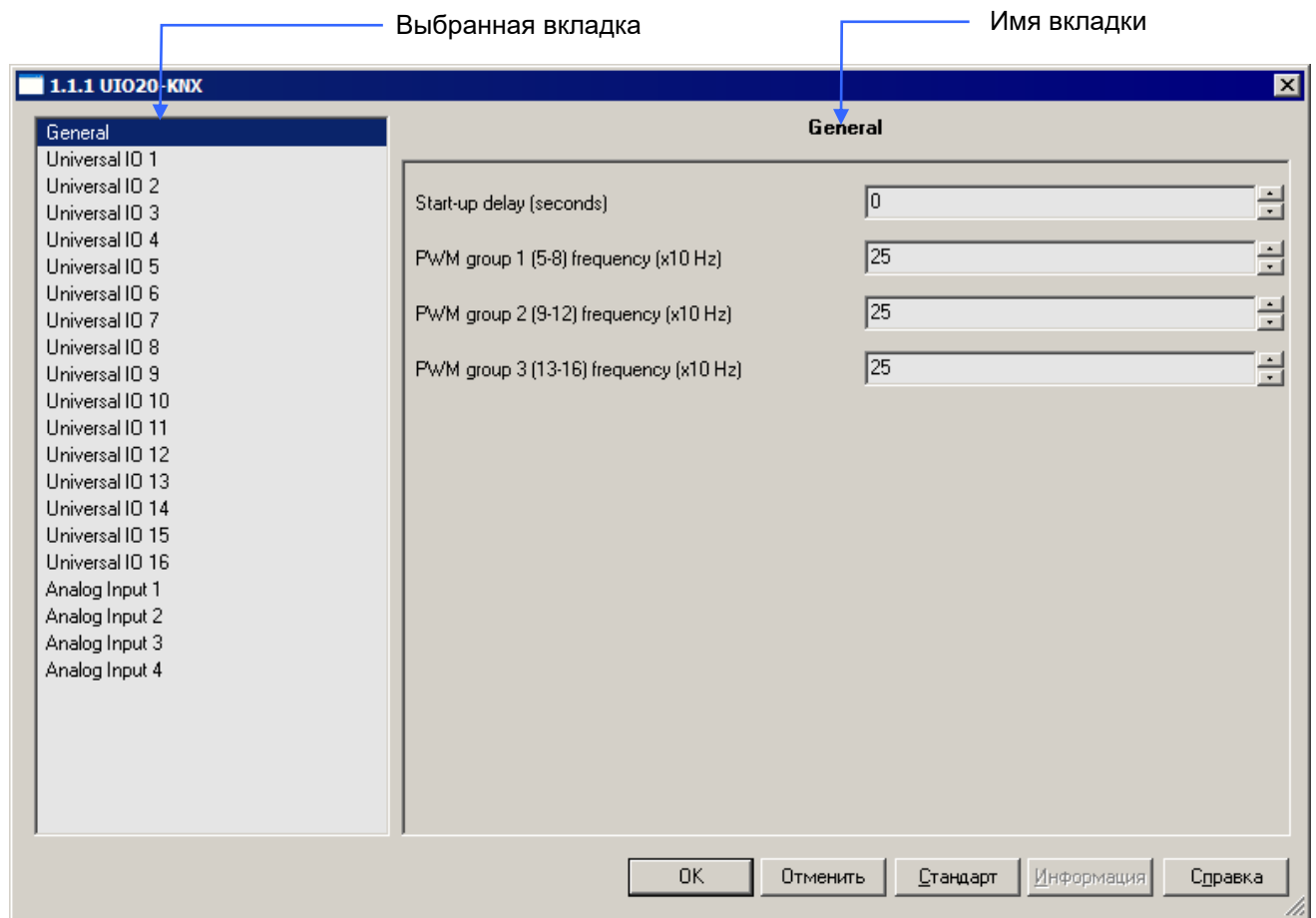
- В разделе "**General**" устанавливаются общие настройки, см. раздел: General (Основные параметры) (стр. 21).
- В разделах "**Universal IO XX**" устанавливаются настройки универсальных каналов ввода/вывода, см. раздел: Universal IO XX (настройки универсального канала) (стр. 22).
- В разделах "**Analog Input Y**" устанавливаются настройки каналов ввода, см. раздел: Analog Input Y (настройки каналов ввода) (стр. 39).

Кнопки диалога:

- Стандарт** Возвращает все параметры к стандартным настройкам аппликационной программы.
- Предварительно запрашивает подтверждение операции.
- Стандартные значения указаны в описаниях параметров.



General (Основные параметры)



Start-up delay Задержка начала функционирования после подачи питания, s.
 Значения параметра выбирается из диапазона целых чисел: 0, ..., 120 .
 Стандартная установка: 0.

PWM group 1 (5-8) frequency (x10 Hz) Частота PWM сигнала для каналов 5-8
 Устанавливает частоту периода PWM сигнала для каналов: 05, 06, 07, 08.
 Частота определяется как:
 10 * Значения параметра, Hz
 Значения параметра выбирается из диапазона целых чисел: 3, ..., 250 ,
 что определяет возможные частоты: 30, ..., 2'500°Hz, с шагом 10°Hz.
 Стандартная установка: 25 (250 Hz).

PWM group 2 (9-12) frequency (x10 Hz) Частота PWM сигнала для каналов 9-12
 Устанавливает частоту периода PWM сигнала для каналов: 09, 10, 11, 12.
 Аналогично "PWM group 1" (см. выше).

PWM group 3 (13-16) frequency (x10 Hz) Частота PWM сигнала для каналов 13-16
 Устанавливает частоту периода PWM сигнала для каналов: 13, 14, 15, 16.
 Аналогично "PWM group 1" (см. выше).



Universal IO XX (настройки универсального канала).

Первый параметр "IO mode" правой панели диалога определяет функцию канала и соответствующий набор параметров, специфических для данной функции (функция определяет также режим канала "Ввод" или "Вывод").

IO mode Функция канала:

Функции "Входа":

- **Input - Analogue** (Вольтметр)
см. раздел: Universal IO XX функция Input - Analogue (Вольтметр) (стр. 23).
- **Input - Binary On/Off** (Бинарный вход)
см. раздел: Universal IO XX функция Input - Binary On/Off (Бинарный вход) (стр. 25).
- **Input - Binary Short/Long** (Детектор импульса)
см. раздел: Universal IO XX функция Input - Binary Short/Long (Детектор импульса) (стр. 26).
- **Input - Impulse Counter** (Счётчик)
см. раздел: Universal IO XX функция Input - Impulse Counter (Счётчик) (стр. 28).
- **Input - Step Dimmer** (Диммер шаговый)
см. раздел: Universal IO XX функция Input - Step Dimmer (Диммер шаговый) (стр. 32).
- **Input - Relative (4-bit) Dimmer** (Диммер относительный)
см. раздел: Universal IO XX функция Input - Relative (4-bit) Dimmer (Диммер относительный) (стр. 33).

Функции "Выхода":

- **Output - Binary** (Бинарный выход)
см. раздел: Universal IO XX функция Output - Binary (Бинарный выход) (стр. 35).
- **Output - PWM** (ШИМ выход)
см. раздел: Universal IO XX функция Output - PWM (ШИМ выход) (стр. 37).



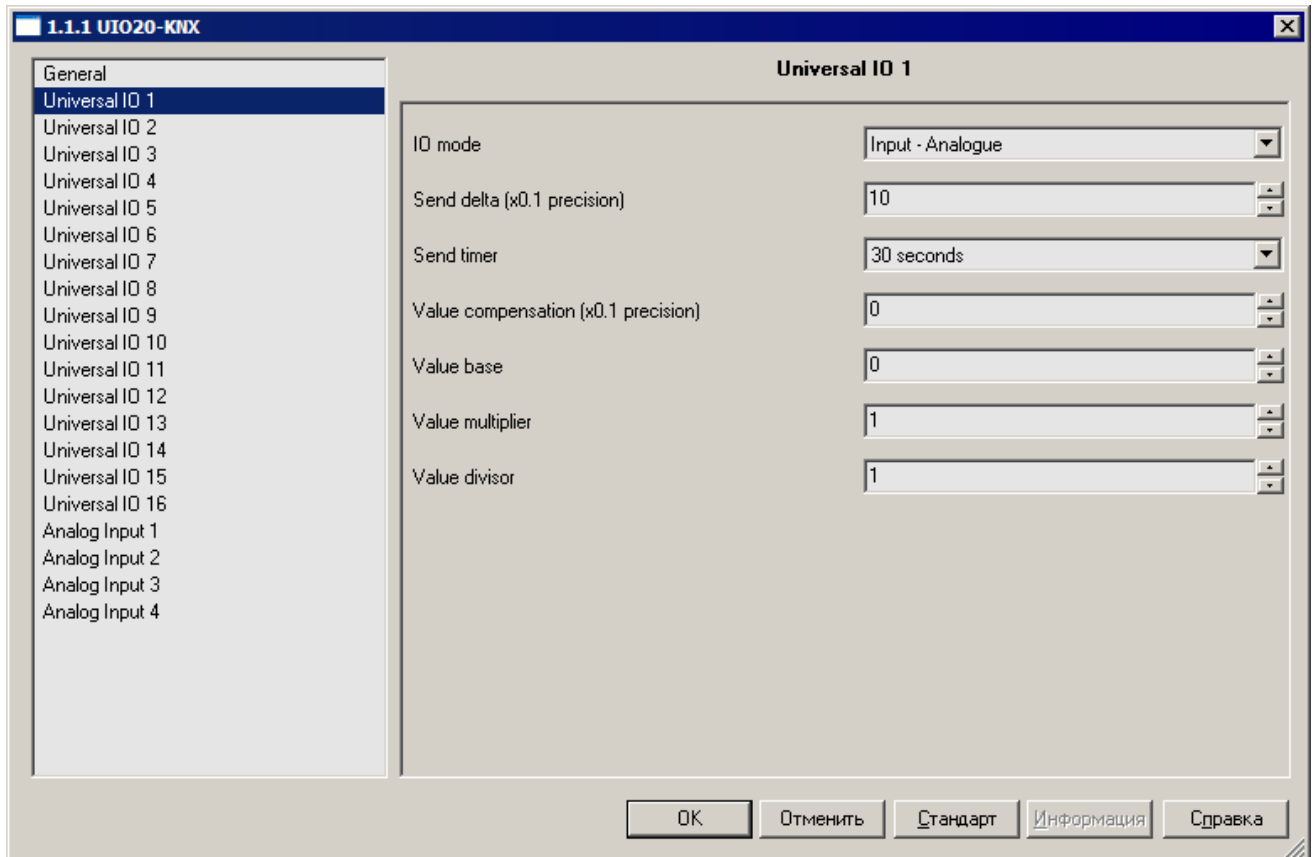
Universal IO XX функция Input - Analogue (Вольтметр).

В режиме "Input - Analogue" можно считать напряжение на входе канала через объект:

- Universal IO XX (функция Analogue Value).

Аналогично для Analog Input Y.

Подробности измерения напряжения и подстройки см. в разделе: Измерение напряжения на клемме канала (стр. 24).



IO mode Функция канала.
 Диалог приведён для значения: Input - Analogue.
 Подробности см. в разделе: Universal IO XX (настройки универсального канала) (стр. 22).

Send delta (x0.1 precision) Извещение, при изменении значения объекта.
 UIO20 отправляет телеграмму об изменении объекта Universal IO XX при изменении значения этого объекта, более чем на определённую здесь величину, относительно последней телеграммы объекта Universal IO XX.
 Разница определяется как $0.1 * \text{Значение поля}$, V
 Значение поля выбирается из диапазона целых чисел: 5, ..., 100, что определяет возможные изменения: 0.5, ..., 10, с шагом 0.1.

Send Timer Стандартная установка: 5.
 Период регулярной отправки телеграмм.
 UIO20 отправляет телеграмму с текущим значением замеренного напряжения канала (объект Universal IO XX) через промежутки времени, определённые значением этого параметра:
 Disabled,
 10 seconds, 20 seconds, 30 seconds,
 1 minute, 2 minutes, 3 minutes, 5 minutes, 10 minutes, 20 minutes, 30 minutes,
 1 hour (час).
 При значении "Disabled" отправка по таймеру не производится.
 Стандартная установка: 30 seconds.

Value compensation (x0.1 precision)	<p>Смещение входного значения.</p> <p>Смещение определяется как $0.1 * \text{Значение поля}$, V</p> <p><u>Значение поля</u> выбирается из диапазона целых чисел: -100, ..., 100, что определяет возможность подстройки: -10, ..., 10 V, с шагом 0.1 V.</p> <p>Стандартная установка: 0.</p>
Value base	<p>Подстройка 0.</p> <p>Значение поля выбирается из диапазона целых чисел: -100, ..., 100.</p> <p>Стандартная установка: 0.</p>
Value multiplier	<p>Множитель для считывания замеренных напряжений на входе канала.</p> <p>Значение поля выбирается из диапазона целых чисел: -100, ..., 100.</p> <p>Стандартная установка: 1.</p>
Value devisor	<p>Делитель для считывания замеренных напряжений на входе канала.</p> <p>Значение поля выбирается из диапазона целых чисел: 1, ..., 200.</p> <p>Стандартная установка: 1.</p>



Измерение напряжения на клемме канала.

Физический линейный диапазон измерения входного напряжения 0 ... 30 V. UIO20 замеряет и сохраняет это напряжение с точностью, определяемой своей конструкцией. Для компенсации погрешностей замера и особенностей датчиков замеренное напряжение на клемме преобразуется по нижеописанной формуле:

$$\text{Universal IO XX} = \text{Value base} + (V + 0.1 * \text{Value compensation}) * \text{Value multiplier} / \text{Value devisor}$$

где:

- Universal IO XX** Значение объекта Universal IO XX, в который записывается измеренное напряжение канала, в единицах определяемых параметрами Value multiplier и Value devisor.
- Значение объекта Universal IO XX - это просто число, при соответствующей подстройке пары параметров Value multiplier и Value devisor можно сделать так, что оно будет представлять измеряемый параметр в его единицах измерения, например, в литрах.
- При $\text{Value multiplier} / \text{Value devisor} = 1$, единица измерения будет совпадать с Вольтами на входе канала (если напряжение канала изменится на 1 Вольт, считанное напряжение так же изменится на 1 Вольт).
- V** Считанное значение с аналогово-цифрового преобразователя канала. Значение - вещественное число, находится в диапазоне 0 .. 30 и линейно соответствует измеряемому напряжению на входе канала: 0 .. 30 V. При подаче на вход канала напряжения более 30 V, значение V ограничивается значением 30. Соответственно, также будет ограничено значение объекта канала.
- *** Остальные переменные соответствуют полям диалога в разделе Universal IO XX функция Input - Analogue (Вольтметр) (стр. 23).



Параметры: Value base, Value multiplier, Value devisor - целочисленные.



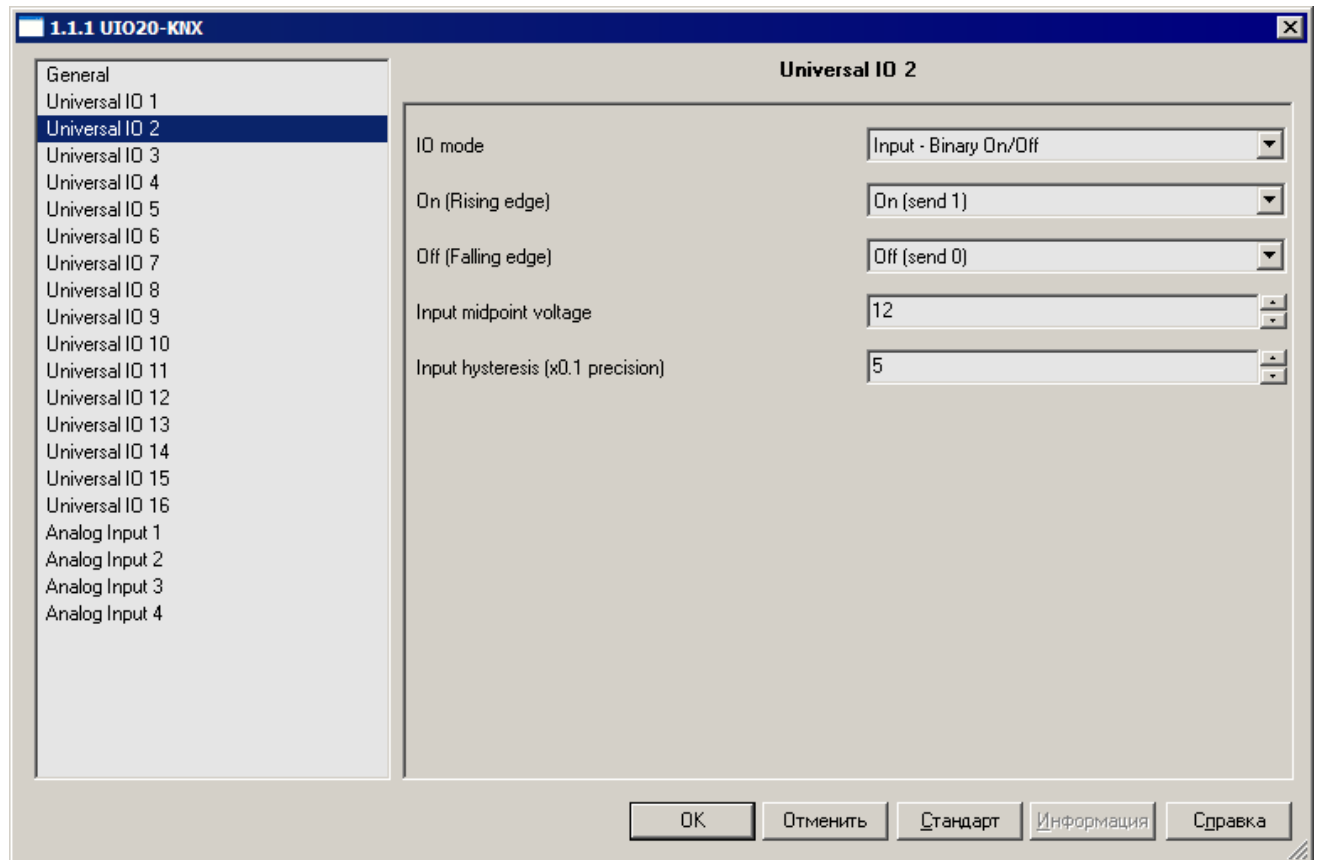
Universal IO XX функция Input - Binary On/Off (Бинарный вход).

В режиме "Input - Binary On/Off" можно считать бинарный сигнал на входе канала, через объект:

- [Universal IO XX](#) (функция Binary Input).

Аналогично для [Analog Input Y](#).

Настраиваются Гистерезис и действия по перепадам сигнала.



IO mode Функция канала.

Диалог приведён для значения: **Input - Binary On/Off**.

Подробности см. в разделе: Universal IO XX (настройки универсального канала) (стр. 22).

On (Rising edge) Реакция на обнаружение фронта входного сигнала канала.

Под фронтом понимается перепад напряжения на входе канала с низкого на высокое.

Значения параметра:

No action Не реагировать.

Off (send 0) Отправить телеграмму со значением "Off".

On (send 1) Отправить телеграмму со значением "On".

Стандартная установка.

Toggle value Отправить телеграмму со значением, противоположным отправленному ранее, через этот же объект.

Off (Falling edge) Реакция на обнаружение спада входного сигнала канала.

Под спадом понимается перепад напряжения на входе канала с высокого на низкое.

Значения параметра аналогично On (Rising edge), но стандартное значение Off (send 0).

Input midpoint voltage

Середина коридора гистерезиса, V.
 Задаёт среднее напряжение коридора гистерезиса на клемме канала.
 Коридор определяется как:

$$\text{Input midpoint voltage} \pm \text{Input hysteresis}$$

Input hysteresis, см. ниже.
 Значение поля выбирается из диапазона целых чисел: 1, ..., 30
 Стандартная установка: 12 V.

Input hysteresis (x0.1 precision)

Величина половины коридора гистерезиса.
 Величина половины коридора гистерезиса определяется как:

$$0.1 * \text{Значение поля}, V$$

Значение поля выбирается из диапазона целых чисел: 0, ..., 100, что определяет возможность подстройки: 0, ..., 10 V, с шагом 0.1 V.
 Стандартная установка: 5 (0.5 V).



Пример:

$$\begin{aligned} \text{Input midpoint voltage} &= 10 \text{ и} \\ \text{Input hysteresis} &= 5 \end{aligned}$$

Верхняя граница коридора: $10 + 5 * 0.1 = 10.5 \text{ V}$

Нижняя граница коридора: $10 - 5 * 0.1 = 9.5 \text{ V}$

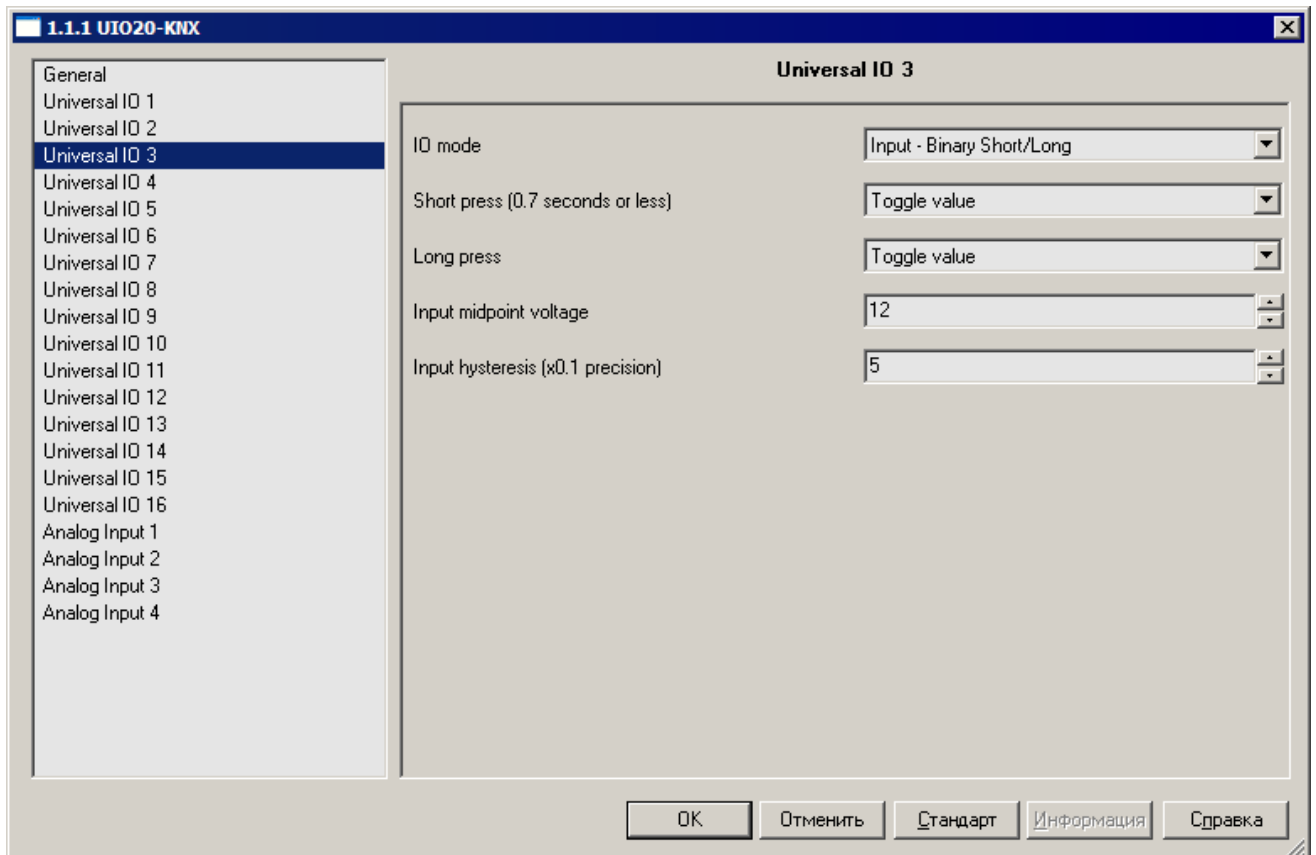


Universal IO XX функция Input - Binary Short/Long (Детектор импульса).

В режиме "Input - Binary Short/Long" можно различить длительность импульса, поступившего на вход канала, например от кнопки:

- для короткого нажатия через объект Universal IO XX (функция Short Press) с номером NN, где NN = XX - 1
- для продолжительного нажатия через объект Universal IO XX (функция Long Press) с номером NN, где NN = XX + 19..

Аналогично для Analog Input Y, настраиваются гистерезис и действия по перепадам сигнала.



IO mode	<p>Функция канала. Диалог приведён для значения: Input - Binary Short/Long. Подробности см. в разделе: Universal IO XX (настройки универсального канала) (стр. 22).</p>
Short press (0.7 seconds or less)	<p>Действие по фронту импульса менее 0.7 секунд. Под фронтом импульса перепад с низкого напряжения на высокое. Значения параметра аналогичны параметру <u>On (Rising edge)</u>, см. раздел: Universal IO XX функция Input - Binary On/Off (Бинарный вход) (стр. 25). Стандартная установка: Toggle value. Для отправки телеграммы используется объект <u>Universal IO XX</u> с номером NN, где $NN = XX - 1$. (для <u>Analog Input Y</u>: $NN = Y + 15$)</p>
Long press	<p>Действие при импульсе длинее 0.7 секунд. Аналогично параметру Short press, см. выше, но используется другой объект: <u>Universal IO XX</u> с номером NN, где $NN = XX + 19$. (для <u>Analog Input Y</u>: $NN = Y + 35$)</p>
Input midpoint voltage	<p>Середина коридора гистерезиса, V. Аналогично одноимённому параметру, см. раздел: Universal IO XX функция Input - Binary On/Off (Бинарный вход) (стр. 25).</p>
Input hysteresis (x0.1 precision)	<p>Величина гистерезиса. Аналогично одноимённому параметру, см. раздел: Universal IO XX функция Input - Binary On/Off (Бинарный вход) (стр. 25).</p>



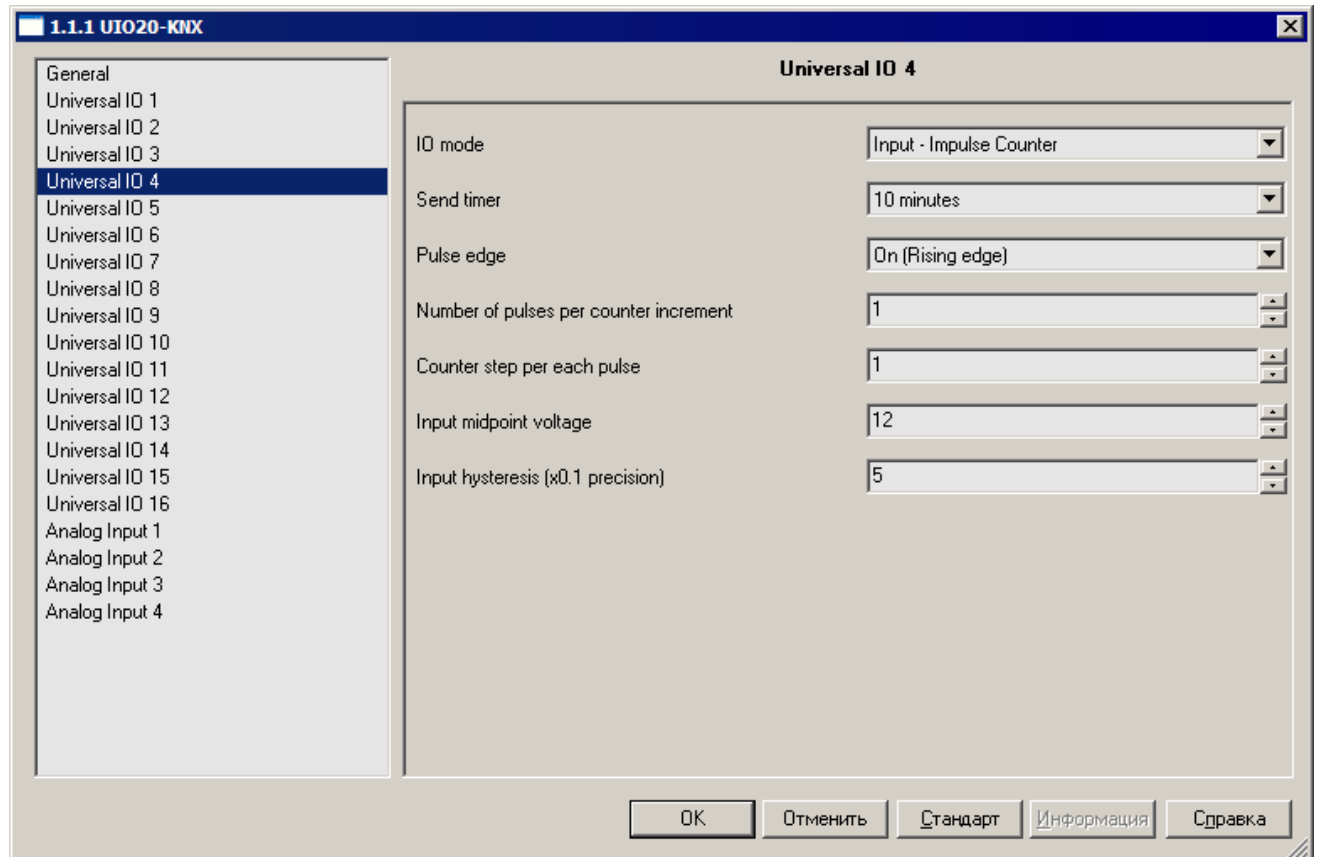
Universal IO XX функция Input - Impulse Counter (Счётчик).

В режиме "Input - Impulse Counter" входной бинарный сигнал управляет изменениями счётчика канала. Считать значение счётчика можно через объект:

- [Universal IO XX](#) (функция Impulse Counter).

Аналогично для [Analog Input Y](#).

Настраиваются гистерезис, реакция на перепады, коэффициент пересчёта счётчика и др.



IO mode Функция канала.

Диалог приведён для значения: **Input - Impulse Counter**.

Подробности см. в разделе: [Universal IO XX](#) (настройки универсального канала) (стр. 22).

Send Timer Периодическая отправка телеграммы.

UIO20 периодически отправляет телеграмму объекта счётчика с именем [Universal IO XX](#) (Analog Input Y).

Значения поля:

Disabled,
10 seconds, 20 seconds, 30 seconds,
1 minute, 2 minutes, 3 minutes, 5 minutes, 10 minutes, 20 minutes, 30 minutes,
1 hour (час).

При значении "Disabled" периодическая отправка не производится.

Стандартная установка: "30 seconds".

Pulse edge Перепад счёта.

Определяет перепады входного сигнала, отсчитываемые по параметру "[Number of pulses per counter increment](#)" (см. ниже).

Значения параметра:

On (Rising edge) Перепад с низкого напряжения на высокое (по фронту импульса).

Off (Falling edge) Перепад с высокого на низкое (по спаду импульса).

On/Off (Both edges) Перепад как с низкого напряжения на высокое, так и с высокого на низкое напряжение (по обоим перепадам импульса).

Number of pulses per counter increment Количество перепадов на шаг счёта.
 Количество перепадов входного сигнала канала по параметру "Pulse edge" для нового шага изменения счётчика.
 Значения параметра выбирается из диапазона целых чисел: 0, ..., 100 ,
 Стандартная установка: 1.
 Подробнее о настройке счётчика см. в разделе: Алгоритм работы счётчика *импульсов* (стр. 29).



Пример:
 Датчик отслеживает расход воды и выдаёт 10 импульсов на 1 пропущенный литр.
 Счётчик считает в целых литрах.
 Следует установить параметры:
Pulse edge = "On (Rising edge)" или "Off (Falling edge)";
Number of pulses per counter increment = 10 и
Counter step per each pulse = 1.

Counter step per each pulse Шаг изменения счётчика.
 Счётчик изменяется на 1 шаг после приёма заданного количества перепадов, определяемых параметрами "Number of pulses per counter increment" и "Pulse edge".
 Значения параметра выбирается из диапазона целых чисел: -100, ..., 100 ,
 Стандартная установка: 1.
 Подробнее о настройке счётчика см. в разделе: Алгоритм работы счётчика *импульсов* (стр. 29).



Пример:
 Счётчик должен учитывает отгрузку упакованной продукции в штуках.
 На вход счётчика подаются импульсы от датчика, определяющего прохождение мимо него упаковки продукции.
 В упаковке 100 единиц товара.
 Следует установить параметры:
Pulse edge = "On (Rising edge)" или "Off (Falling edge)";
Counter step per each pulse = 100 и
Number of pulses per counter increment = 1.

Input midpoint voltage Середина коридора гистерезиса, V.
 Аналогично одноимённому параметру,
 см. раздел: Universal IO XX функция Input - Binary On/Off (Бинарный вход) (стр. 25).

Input hysteresis (x0.1 precision) Величина гистерезиса.
 Аналогично одноимённому параметру,
 см. раздел: Universal IO XX функция Input - Binary On/Off (Бинарный вход) (стр. 25).



Алгоритм работы счётчика импульсов.

Устройство изменяет на шаг счёта "Counter step per each pulse" значение счётчика (объект Universal IO XX (функция Impulse Counter) при приёме на входе канала определённого количества перепадов сигнала.

Количество принятых перепадов на шаг счётчика определяется параметрами:
 - "Number of pulses per counter increment"
 - "Pulse edge":

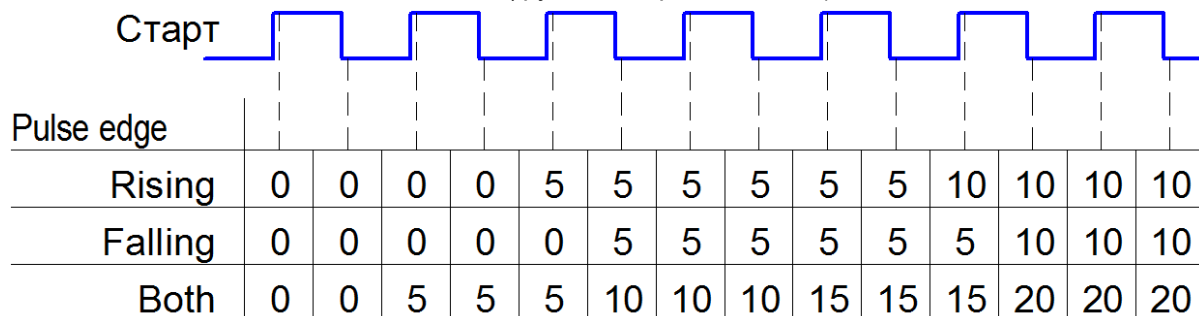
Pulse edge	On (Rising edge)	Off (Falling edge)	On/Off (Both edges)
Количество принятых перепадов	" <u>Number of pulses per counter increment</u> " только фронтов	" <u>Number of pulses per counter increment</u> " только спадов	" <u>Number of pulses per counter increment</u> " и спадов и фронтов



Пример:

Number of pulses per counter increment = 3 и
Counter step per each pulse = 5.

Значения считанные из Universal IO XX (функция Impulse Counter):



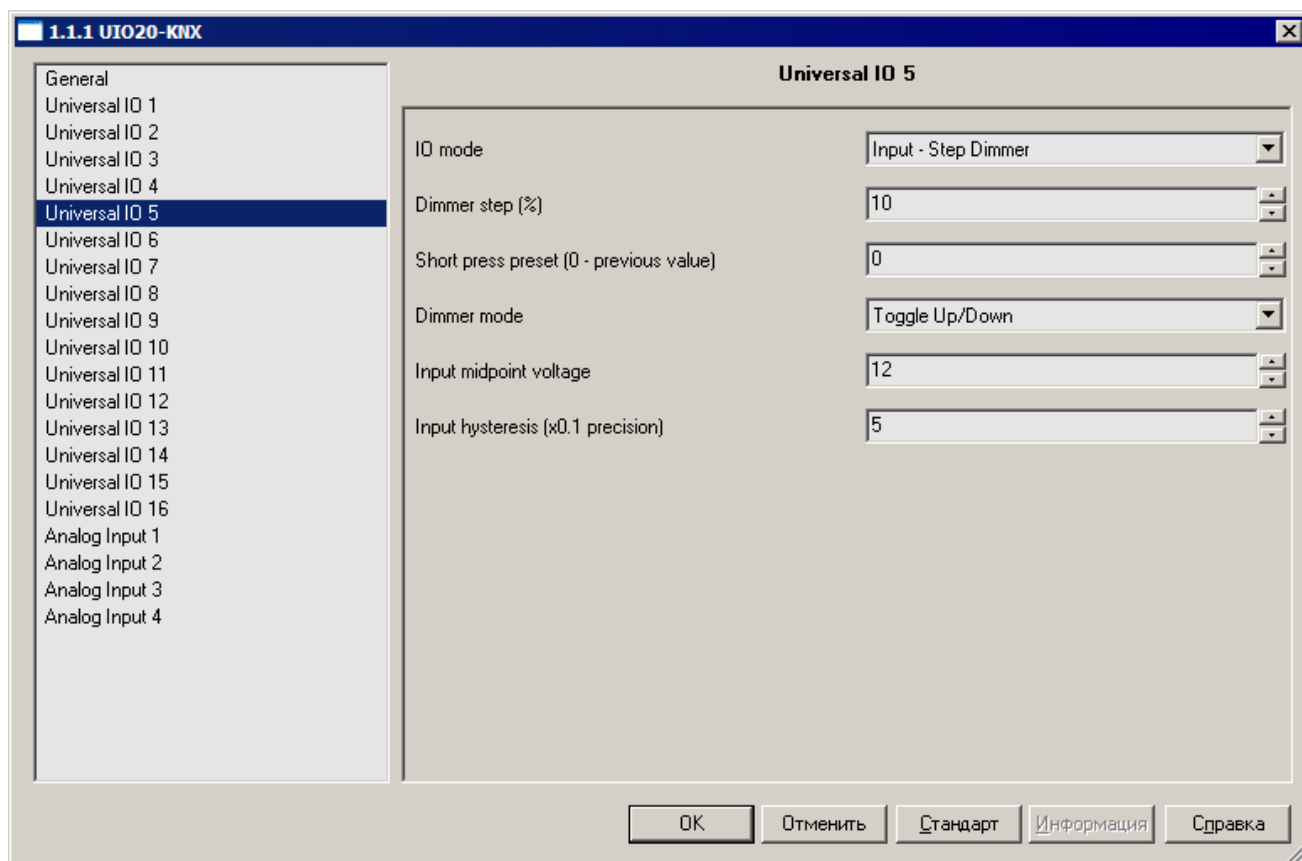
Universal IO XX функция Input - Step Dimmer (Диммер шаговый).

В режиме "Input - Step Dimmer" входной бинарный сигнал канала управляет объектом диммера:

- Universal IO XX (функция Step Dimmer).

Аналогично для Analog Input Y.

Настраиваются гистерезис, реакция на перепады, шаг диммера и др.



IO mode Функция канала.

Диалог приведён для значения: **Input - Step Dimmer**.

Подробности см. в разделе: Universal IO XX (настройки универсального канала) (стр. 22).

Dimmer step %	<p>Шаг диммера, %.</p> <p>Устанавливает шаг изменения объекта диммера при длительном импульсе на входе канала (удержании кнопки).</p> <p>Значение поля выбирается из диапазона целых чисел: 1, ..., 50 ,</p> <p>Стандартная установка: 10.</p> <p>Подробнее см. раздел: Алгоритм Step dimmer (стр. 32).</p>
Short press preset (0 - previous value)	<p>Предустановленное значение для короткого нажатия.</p> <p>При последовательных нажатиях диммер циклически устанавливается в значения:</p> <p>0 % → Preset → 0 % → ...</p> <p>Значения параметра:</p> <ul style="list-style-type: none"> 0 в Preset запоминается значение диммера при переводе его в состояние "Off" (0 %) по короткому нажатию. Стандартная установка. 1, ..., 100 Конкретное значение Preset, %. Выбирается из диапазона целых чисел. <p>Подробнее см. раздел: Алгоритм Step dimmer (стр. 32).</p>
Dimmer mode	<p>Направление диммирования при длительном нажатии.</p> <p>Значения параметра:</p> <ul style="list-style-type: none"> • Toggle Up/Down Меняется при каждом следующем длительном нажатии. Стандартная установка. • Up Только увеличивает значение диммера. • Down (preset is ignored) Только уменьшает значение диммера. <p>Подробнее см. раздел: Алгоритм Step dimmer (стр. 32).</p>
Input midpoint voltage	<p>Середина коридора гистерезиса, V.</p> <p>Аналогично одноимённому параметру, см. раздел: Universal IO XX функция Input - Binary On/Off (Бинарный вход) (стр. 25).</p>
Input hysteresis (x0.1 precision)	<p>Величина гистерезиса.</p> <p>Аналогично одноимённому параметру, см. раздел: Universal IO XX функция Input - Binary On/Off (Бинарный вход) (стр. 25).</p>



Алгоритм Step dimmer.

Под импульсом (нажатие на кнопку) понимаются перепады напряжения: низкое → высокое → низкое.

При коротком нажатии

(импульс длительностью менее 0.7 s, по спаду импульса)

значение объекта диммера устанавливается в:

Short press preset	Dimmer mode	Текущее значение объекта диммера	
		0 % ("Off")	Больше 0%
= 0	<u>Toggle Up/Down</u>	Значение, сохраненное перед предыдущим переходом диммера в состояние "Off" по короткому нажатию.	0 %
	<u>Up</u>	<u>Short press preset</u>	<u>Short press preset</u>
	<u>Down</u>	0 %	0 %
≠ 0	<u>Toggle Up/Down</u>	<u>Short press preset</u>	0 %
	<u>Up</u>	<u>Short press preset</u>	<u>Short press preset</u>
	<u>Down</u>	0 %	0 %

При длительном нажатии

значение объекта диммера устанавливается:

Условие	Текущее значение объекта диммера		
	0 %	Больше 0% и менее 100 %	100 %
<u>Dimmer mode</u> = Toggle Up/Down	Изменяется на <u>Dimmer step</u> в направлении противоположном предшествующему направлению при длительном нажатии. Останавливается в крайнем значении.		
<u>Dimmer mode</u> = Up	Увеличивается на <u>Dimmer step</u> .		-
<u>Dimmer mode</u> = Down (preset is ignored)	-	Уменьшается на <u>Dimmer step</u> .	

Изменение происходит шагами, пока нажата кнопка, через 0.7 s после нажатия, 4 раза в секунду.

Если шаг приводит к выходу из диапазона допустимых значений, устанавливаются соответственно граничные значения: 0 % и 100 %.



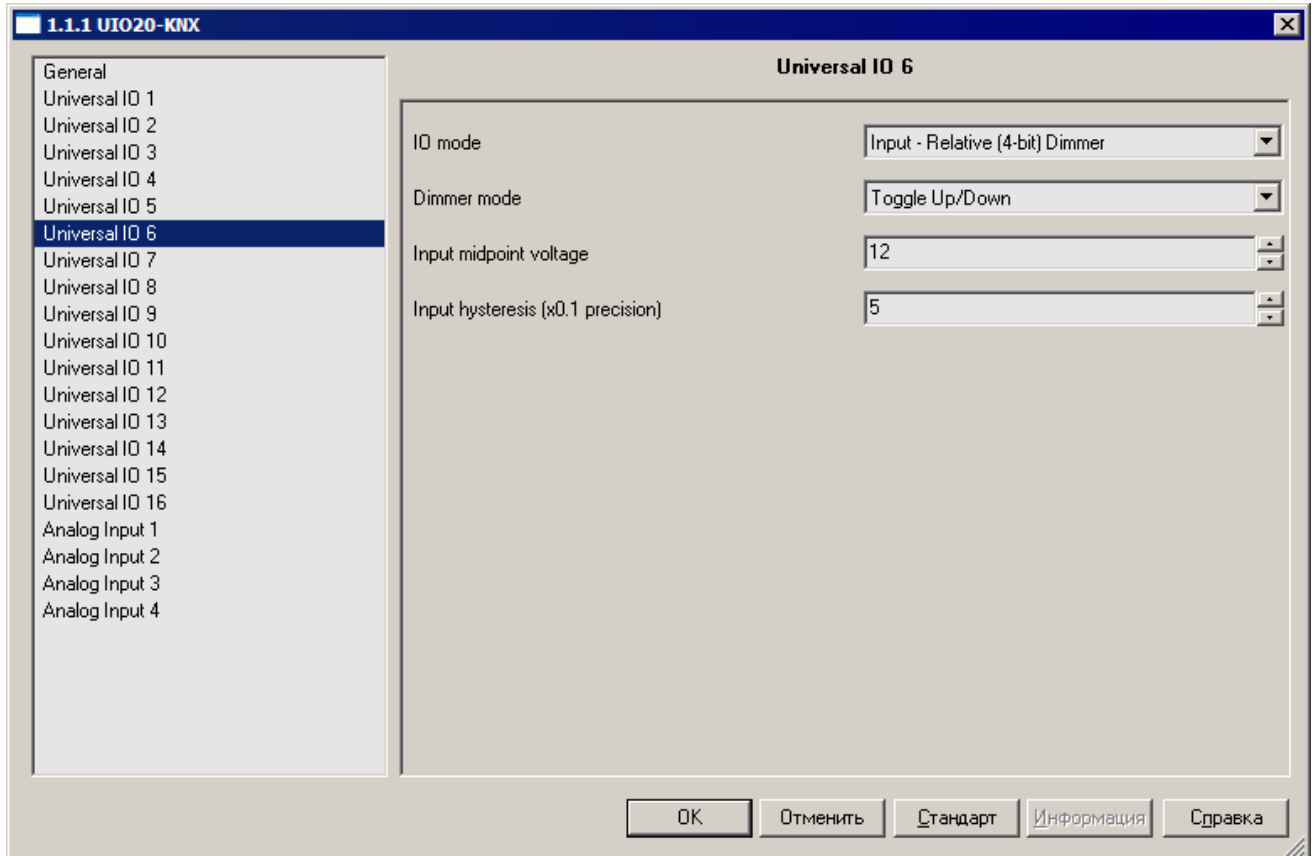
Universal IO XX функция Input - Relative (4-bit) Dimmer (Диммер относительный).

В режиме "Input - Relative (4-bit) Dimmer" входной бинарный сигнал канала управляет объектами диммера:

- Объект включения и выключения диммера Universal IO XX (функция Relativ Dimmer On/Off) с номером NN, где NN = XX - 1 и
- Специальным объектом диммером типа 3.007 Universal IO XX (функция Relative Dimmer) с номером NN, где NN = XX + 19.

Аналогично для Analog Input Y.

Настраиваются гистерезис и направление диммирования.



IO mode Функция канала.
Диалог приведён для значения: **Input - Relative (4-bit) Dimmer**.
Подробнее см. в разделе: Universal IO XX (настройки универсального канала) (стр. 22).

Dimmer mode Направление диммирования при длительном нажатии.
Значения параметра:

- **Toggle Up/Down**
Меняется при каждом длительном нажатии.
Стандартная установка.
- **Up**
Увеличивает значение диммера.
- **Down**
Уменьшает значение диммера.

Подробнее см. раздел: *Алгоритм Relative dimmer* (стр. 34).

Input midpoint voltage Середина коридора гистерезиса, V.
Аналогично одноимённому параметру,
см. раздел: Universal IO XX функция Input - Binary On/Off (Бинарный вход) (стр. 25).

Input hysteresis (x0.1 precision) Величина гистерезиса.
 Аналогично одноимённому параметру, см. раздел: Universal IO XX функция Input - Binary On/Off (Бинарный вход) (стр. 25).



Алгоритм Relative dimmer.

Под импульсом (нажатие на кнопку) понимаются перепады напряжения: низкое → высокое → низкое.

При коротком нажатии

(импульс длительностью менее 0.7 s, по спаду импульса):

Значение объекта Universal IO XX (функция Relativ Dimmer On/Off) изменяется соответственно значению параметра "Dimmer mode":

- Toggle Up/Down** Значение объекта изменяется на противоположное текущему.
- Up** Устанавливается в "On".
- Down** Устанавливается в "Off".

При длительном нажатии

(через 0.7 s после фронта импульса):

В начале длинного нажатия UIO20 отправляет телеграмму специального объекта диммирования (тип 3.007) Universal IO XX (функция Relative Dimmer) с командой начать диммирование. Скорость диммирования определяется настройками устройства, физически реализующего функцию диммера.

При отпускании кнопки UIO20 отправляет телеграмму того же объекта с командой остановить диммирование.

Направление диммирования определяется параметром Dimmer mode и текущим значением объекта Universal IO XX (функция Relativ Dimmer On/Off):

Значение параметра "Dimmer mode"	Значение объекта Universal IO XX (функция Relativ Dimmer On/Off)	Направление диммирования
<u>Toggle Up/Down</u>	On	Противоположное предшествующему длинному нажатию
	Off	Увеличение (Up)
<u>Up</u>	-	Увеличение (Up)
<u>Down</u>		Уменьшение (Down)



Universal IO XX функция Output - Binary (Бинарный выход).

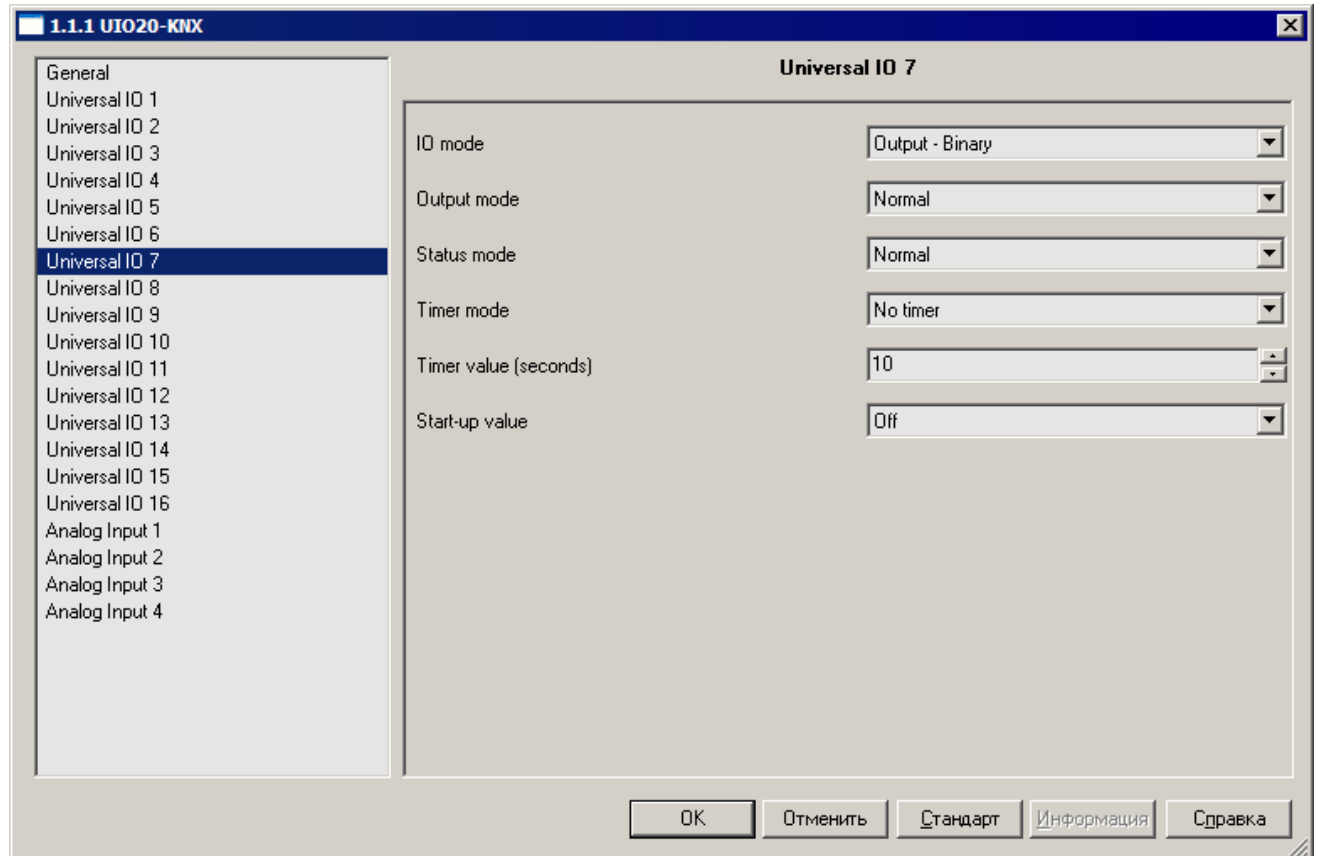
В режиме "Output - Binary" выход канала устанавливается в соответствии с принятой телеграммой от объекта:

- Universal IO XX (функция объекта Output On/Off) с номером NN, где NN = XX - 1.

Текущее состояние выхода канала можно определить по значению статусного объекта:

- Universal IO XX (функция объекта Output Status) с номером NN, где NN = XX + 19.
Значение статусного объекта пересылается сразу по приему телеграммы, переданной объекту управления данного канала.

Настраиваются инверсии значений объектов, задержки перепадов и начальное состояние канала.



IO mode Функция канала.

Диалог приведен для значения: **Output - Binary**.

Подробности см. в разделе: Universal IO XX (настройки универсального канала) (стр. 22).

Output mode Инвертирование сигнала выхода канала.

Значения параметра:

- **Normal**

Состояние объекта Universal IO XX (функция объекта Output On/Off), эквивалентное "On", соответствует активному состоянию выхода канала (высокому напряжению)

см. раздел: Эквивалентная схема канала (стр. 13).

Стандартная установка.

- **Inverted**

Состояние объекта Universal IO XX (функция объекта Output On/Off), эквивалентное "On", соответствует неактивному состоянию выхода канала (высокий импеданс)

см. раздел: Эквивалентная схема канала (стр. 13).

Status mode	<p>Инвертирование объекта статуса. Значения параметра:</p> <ul style="list-style-type: none"> • Normal Состояние статусного объекта, <u>Universal IO XX</u> (функция объекта Output Status), эквивалентное "On" соответствует активному состоянию выхода канала (высокому напряжению) см. раздел: Эквивалентная схема канала (стр. 13). Стандартная установка. • Inverted Состояние статусного объекта, <u>Universal IO XX</u> (функция объекта Output Status), эквивалентное "On", соответствует неактивному состоянию выхода канала (высокий импеданс) см. раздел: Эквивалентная схема канала (стр. 13).
Timer mode	<p>Режим задержки. Значения параметра:</p> <ul style="list-style-type: none"> • No timer (задержек нет). Переключения состояний выхода каналов происходят немедленно по приходу соответствующей команды. Стандартная установка. • On delay (Задержка выполнения команды "On") Переключение выхода канала из состояния "Off" в "On" задерживается на время, указанное в параметре "<u>Timer value</u>" (см. ниже). Соответствие состояния выхода - напряжению определяется с учётом параметра "Output mode" (см. выше): при "Output mode" = "Normal" состояние "On" - высокое напряжение, при "Output mode" = "Inverted" - большое сопротивление. Во время действия задержки, привязанный к каналу объект статуса <u>Universal IO XX</u> (функция объекта Output Status) отображает последнюю записанную через объект <u>Universal IO XX</u> (функция объекта Output On/Off) команду. В период отсчёта времени задержки устройство не реагирует на повторные команды "On". При приходе команды "Off" текущий отсчет задержки сбрасывается, выход канала останется в состоянии "Off". Если выход находится в состоянии "On", приход команды "On" не вызывает изменений. • Off delay (Задержка выполнения команды "Off") Переключение выхода канала из состояния "On" в "Off" задерживается на время, указанное в параметре "<u>Timer value</u>" (см. ниже). Алгоритм задержки аналогичен для значения "On delay" (см. выше). • Auto-Off (Формирует импульс определённой длительности на выходе канала) По команде "On" выход канала устанавливается в состояние "On". Через время, указанное в параметре "<u>Timer value</u>" (см. ниже), выход устанавливается в состояние "Off". Соответствие состояния выхода – напряжению определяется с учётом параметра "Output mode" (см. выше). Если во время отсчёта длительности импульса придёт новая команда "On", отсчёт начнется заново. Если во время отсчёта длительности импульса придёт команда "Off", выход немедленно переключится в состояние "Off" и текущий отсчёт длительности импульса будет сброшен. Если выход канала находится в состоянии "On", но отсчёт не ведётся (начальное состояние), приход команды "On" запускает отсчёт.
Timer value (seconds)	<p>Величина задержки, s. Значения параметра выбирается из диапазона целых чисел: 1, ..., 240 . Стандартная установка: 10.</p>

- Start-up value** Состояние канала после перезагрузки.
После окончания перезагрузки и истечения задержки Start-up delay (см. раздел: General (Основные параметры) (стр. 21) канал перейдёт в указанное ниже состояние:
- **Off.**
При параметре "Output mode" = Normal
Устанавливается в **неактивное** состояние.
При параметре "Output mode" = Inverted
Устанавливается в **активное** состояние
Подробнее см. раздел: Эквивалентная схема канала (стр. 13).
Стандартная установка
 - **On.**
Аналогично настройке "Off", но инверсно.
 - **Previous value** (состояние до перезагрузки).
Канал переключается в состояние, противоположное состоянию до перезагрузки.
Если состояние до перезагрузки неизвестно, то состояние будет неопределённым.



Universal IO XX функция Output - PWM (ШИМ выход).

В режиме "**Output - PWM**" на выходе канала генерируется PWM сигнал с заполнением соответствующим значению объекта:

- Universal IO XX (функция объекта PWM Output Control)
с номером NN, где NN = XX - 1.

Текущее заполнение сигнала выхода канала можно определить по значению статусного объекта:

- Universal IO XX (функция объекта PWM Output Status)
с номером NN, где NN = XX + 19.

Реализовано линейное изменение заполнения от текущего значения до заданного.

Настраиваются инверсия, заполнение и время линейного изменения заполнения сигнала.

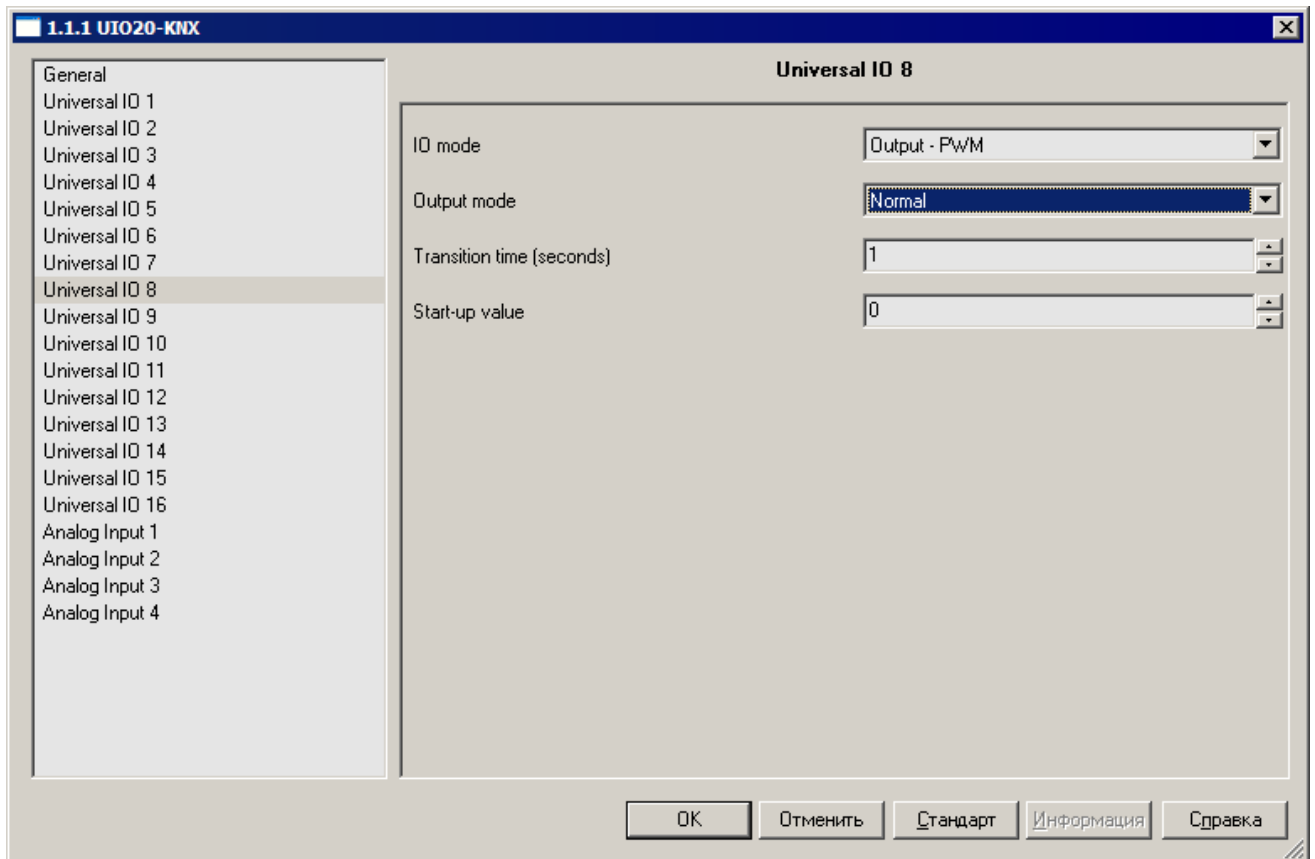
Режим выхода "PWM" доступен только для универсальных каналов:

- Analog Inputs/Digital Outputs 5, ..., 8.
- Analog Inputs/Digital Outputs 9, ..., 12.
- Analog Inputs/Digital Outputs 13, ..., 16.

Каналы делятся на 3 группы по 4 канала. Для каждой группы можно установить отдельную частоту PWM (см. в раздел: General (Основные параметры) (стр. 21).



При достаточно больших значениях частоты PWM выходной сигнал становится подходящим для управления LED источниками света.



IO mode Функция канала.

Диалог приведён для значения: **Output - PWM**.

Подробности см. в разделе: Universal IO XX (настройки универсального канала) (стр. 22).

Output mode Инvertирование заполнения выхода.

Значения параметра:

- **Normal**

При установке 0 значения объекта, привязанного к данному каналу, выход канала будет постоянно находится в неактивном состоянии (высокий импеданс см. раздел: Эквивалентная схема канала (стр. 13).

Не влияет на объект статуса канала.

Стандартная установка.

- **Inverted**

Аналогично "**Normal**", но выход будет постоянно в активном состоянии.

Transition time (seconds) Длительность перехода между значениями заполнения, s.

При установке нового значения привязанного объекта канала заполнение выхода будет линейно меняться от текущего к новому, за указанный в данном параметре промежуток времени.

Во время перехода статусный объект Universal IO XX (функция объекта PWM Output Status), возвращает ранее установленное значение по Universal IO XX (функция объекта PWM Output Control).

Значения параметра выбирается из диапазона целых чисел: 0, ..., 10 .

Стандартная установка: 1.

Start-up value Заполнение сигнала канала после перезагрузки, %.

После окончания перезагрузки и истечения задержки Start-up delay (см. раздел: General (Основные параметры) (стр. 21) канал переводится в режим генерации сигнала PWM с определённым здесь заполнением:

Значение поля выбирается из диапазона целых чисел: 0, ..., 100 .

Стандартная установка: 0.



Analog Input Y (настройки каналов ввода).

Первый элемент правой панели диалога определяет функцию канала (функция определяет также режим) и соответствующий набор специфических для функции элементов настройки:

Input mode Функция канала ввода:

Функции "Входа":

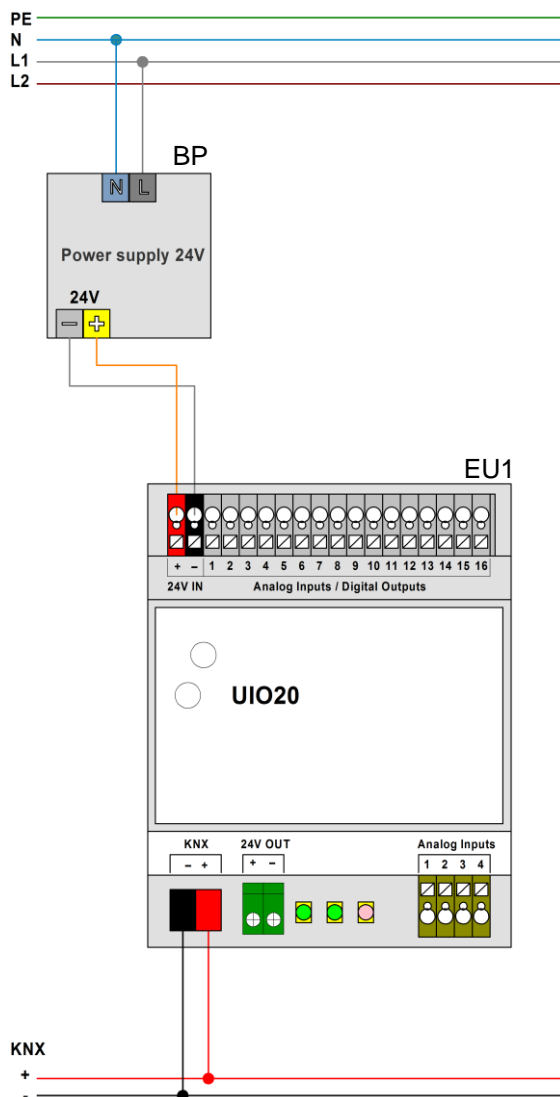
- **Input - Analogue** (Вольтметр)
см. раздел: Universal IO XX функция Input - Analogue (Вольтметр) (стр. 23).
- **Input - Binary On/Off** (Бинарный вход)
см. раздел: Universal IO XX функция Input - Binary On/Off (Бинарный вход) (стр. 25).
- **Input - Binary Short/Long** (Детектор импульса)
см. раздел: Universal IO XX функция Input - Binary Short/Long (Детектор импульса) (стр. 26).
- **Input - Impulse Counter** (Счётчик)
см. раздел: Universal IO XX функция Input - Impulse Counter (Счётчик) (стр. 28).
- **Input - Step Dimmer** (Диммер шаговый)
см. раздел: Universal IO XX функция Input - Step Dimmer (Диммер шаговый) (стр. 32).
- **Input - Relative (4-bit) Dimmer** (Диммер относительный)
см. раздел: Universal IO XX функция Input - Relative (4-bit) Dimmer (Диммер относительный) (стр. 33).

Все параметры диалогов каналов Analog Input Y соответствуют одноимённым параметрам диалогов каналов Universal IO XX, кроме параметра "Input mode" (отсутствуют функции режима "Выход").



Схемы подключения.

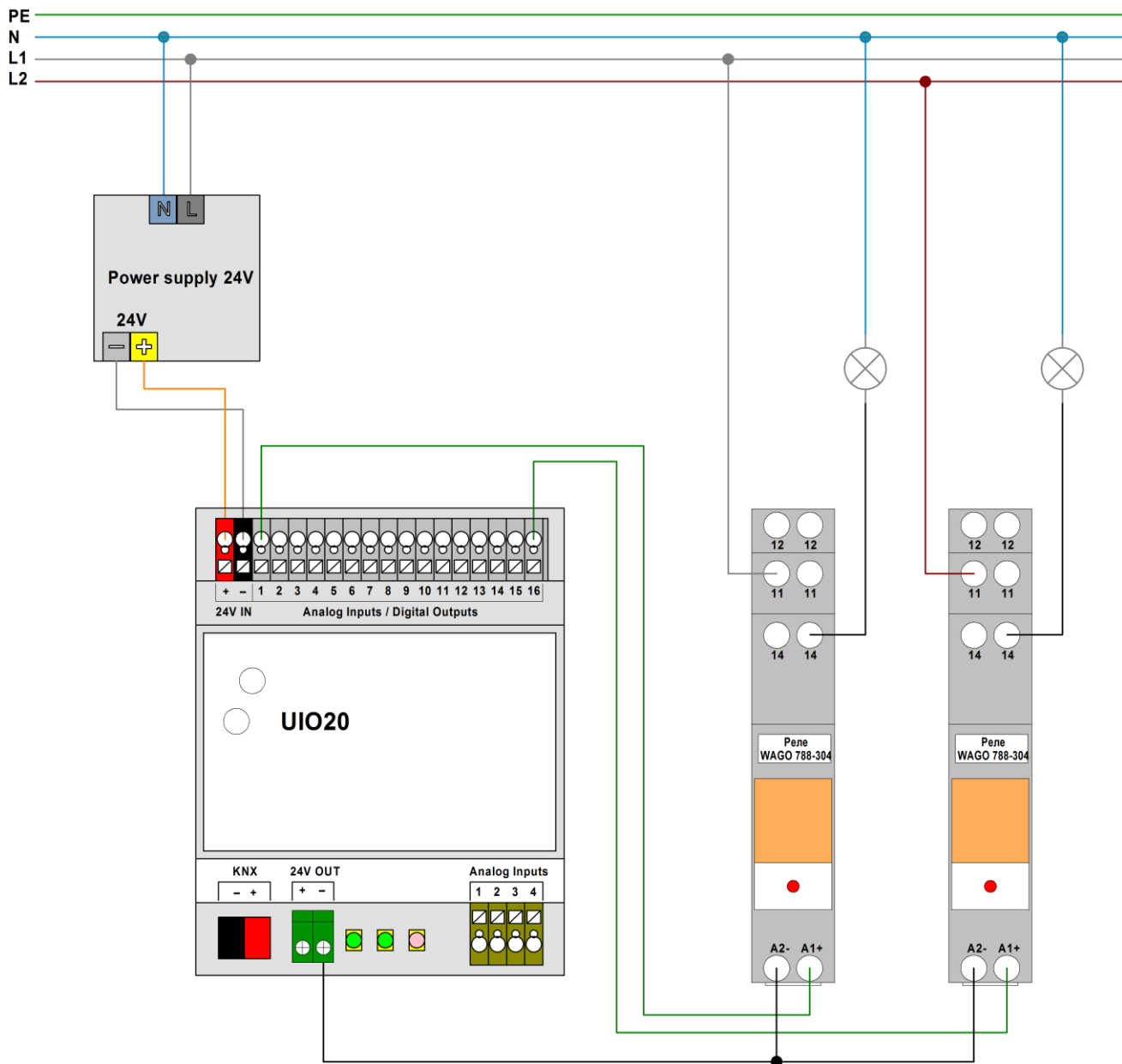
Подключение питания и управления UIO20.



Не показаны цепи и элементы защиты питания.
Соблюдайте правила монтажа электроустановок.

Обозначения.	Тип устройства	Назначение	Особенности
BP	Блок питания 24 V (DC)	Питание UIO20.	Мощность источника должна быть достаточной для питания возможных нагрузок выходов EU1.
EU1	Embedded Systems UIO20.		

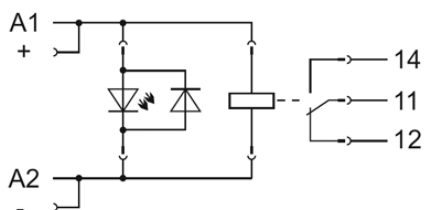
Подключение бинарных нагрузок (реле WAGO 788-304)



Не показаны цепи и элементы защиты питания.
Соблюдайте правила монтажа электроустановок.

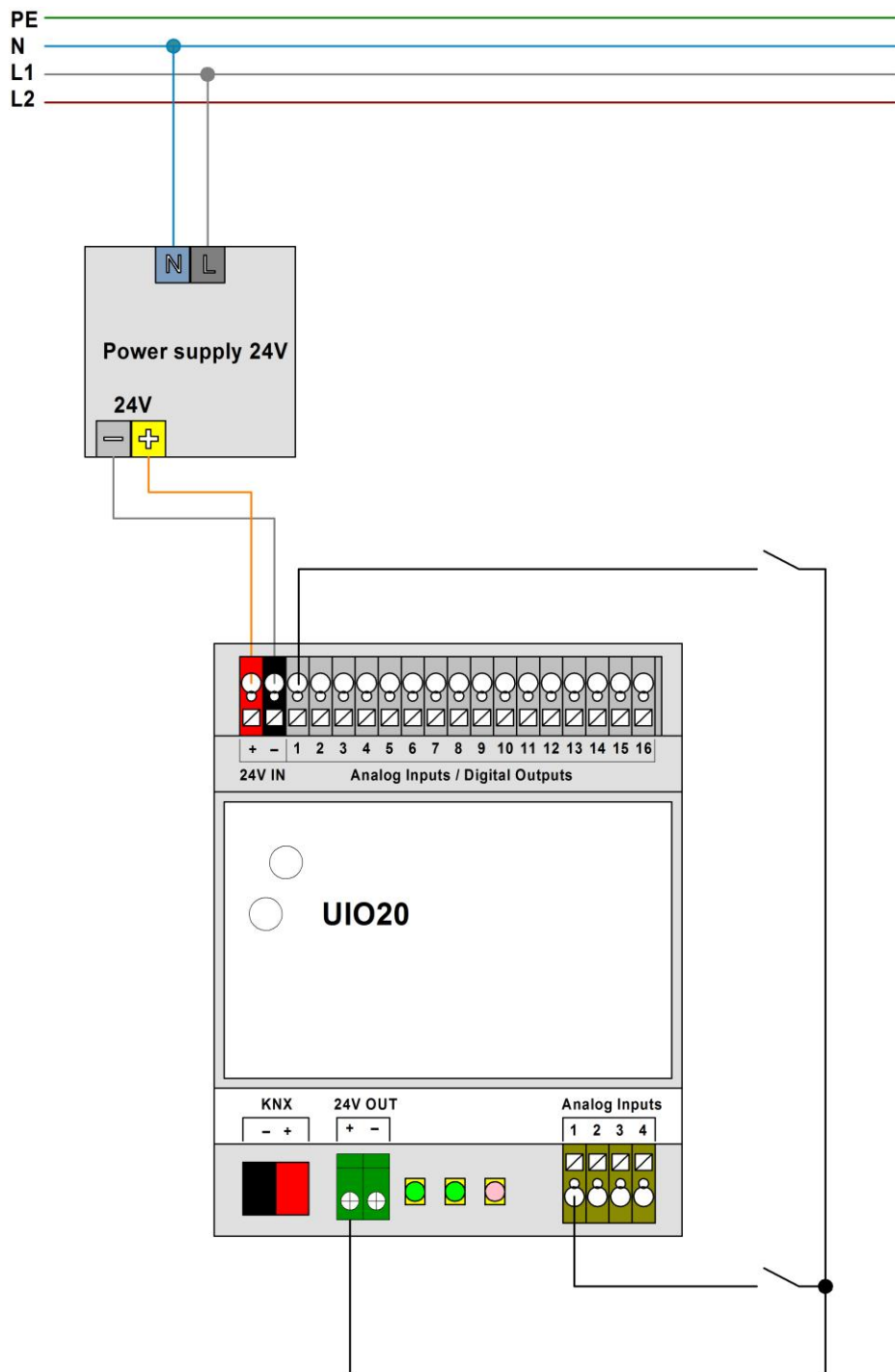
Блок питания предназначен для питания устройства и катушек реле.
Подключение к управляющей шине не показано.

Контакты панели реле WAGO 788-304:



При извлечённом модуле реле одноимённые контакты панели (11-11, 12-12 и 14-14) не соединены.
При вставленном модуле реле его выводы замыкают контакты в вышеназванных парах контактов.

Подключение контактов бинарного входа



Не показаны цепи и элементы защиты питания.
Соблюдайте правила монтажа электроустановок.

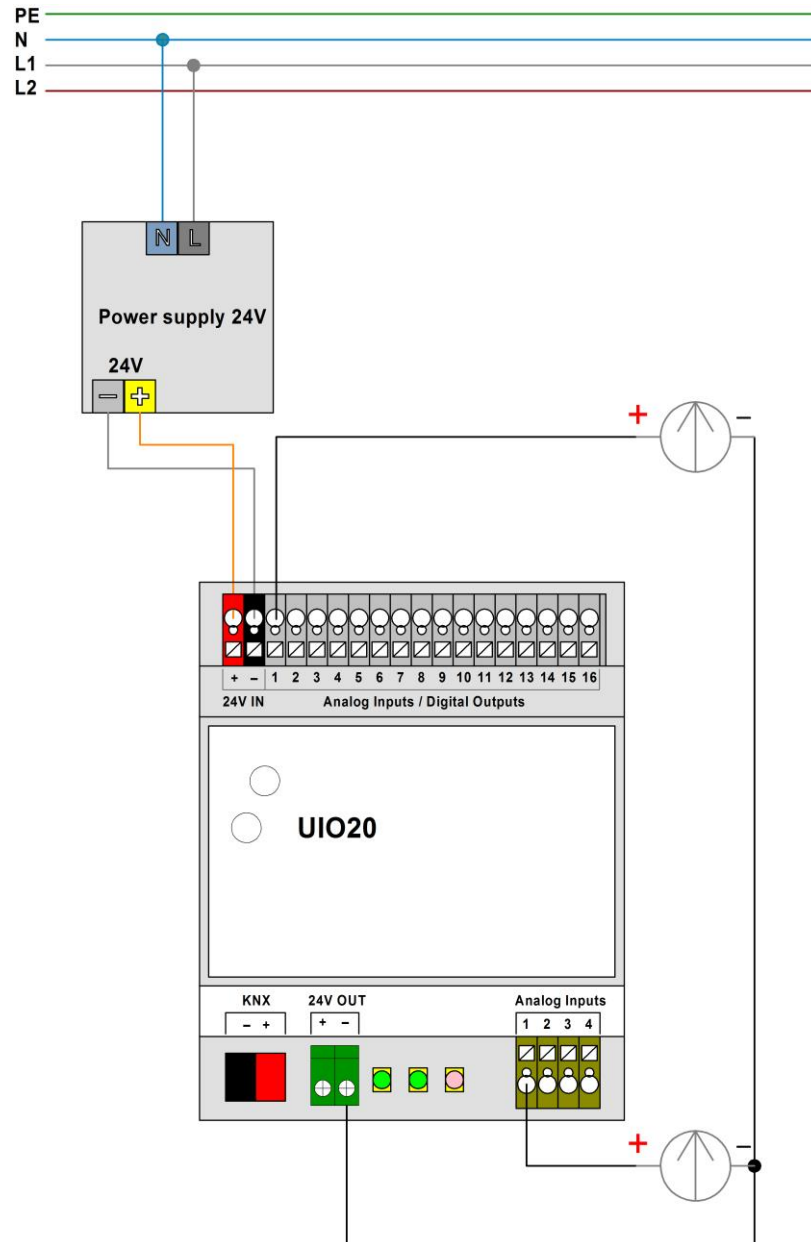
На неподключенном канале устанавливается 0 потенциал.



Напряжение на выходе "VOut+" (24V Out+) определяется питанием "V+" (24V IN) (клеммы соединены через диод).

Допускается подключение контактов на клемму "V+" (24V IN).

Подключение как аналогового входа



Внимание!

Не показаны цепи и элементы защиты питания.
Соблюдайте правила монтажа электроустановок.